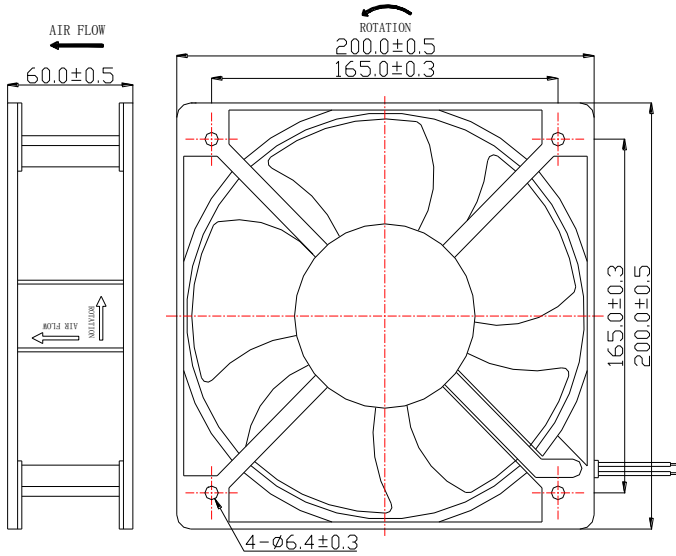




● 외형도



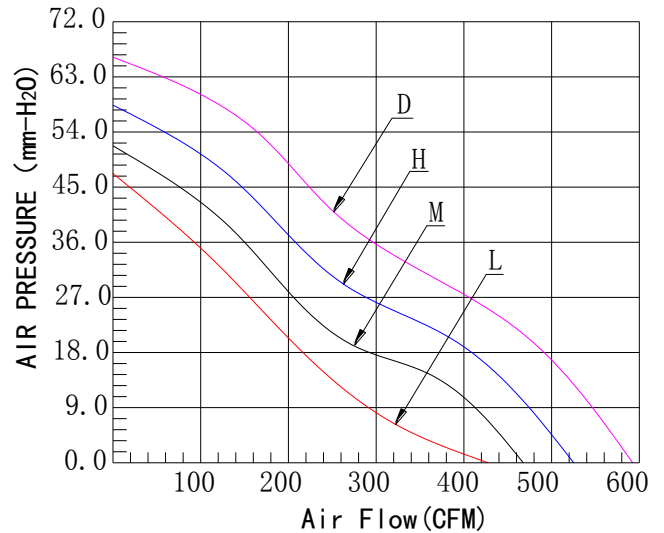
Unit:mm

● 세부 사양

● 일반 사양

- 재질  
 임펠러 : 불연성 플라스틱 UL 94-0  
 프레임 : 알루미늄 합금
- 선 : UL 타입  
 레드 (+)  
 블랙 (-)
- 절연저항 : 10MΩ Or Over With a  
 DC250V Megger
- 내전압 테스트 : AC500V(1초)
- 사용온도범위:  
 -10°C~+70°C(작동시)  
 -40°C~+70°C(보관시)

● 성능곡선



모델명 Model	베어링타입 Bearing Type	전압 Rated Voltage	전압범위 Operation Voltage	전류 Current	회전수 Speed	풍량 Air Flow	풍압 Static Pressure	소음 Noise Level	중량 Weight
		VDC	VDC	A	RPM	CFM	mmH <sub>2</sub> O	dBA	g
BFD20060B	볼	24	21.6~26.4	2.00	2800	631.00	65.00	74.4	1520
BFH20060B				1.50	2500	595.00	58.20	67.0	
BFM20060B				1.00	2200	467.00	51.50	55.8	
BFL20060B				0.70	2000	425.00	46.40	46.5	
BFD20060B		48	43.2~52.8	1.10	2800	595.00	65.00	74.4	
BFH20060B				0.80	2500	631.00	58.20	67.0	
BFM20060B				0.60	2200	467.00	51.50	55.8	
BFL20060B				0.40	2000	425.00	46.40	46.5	