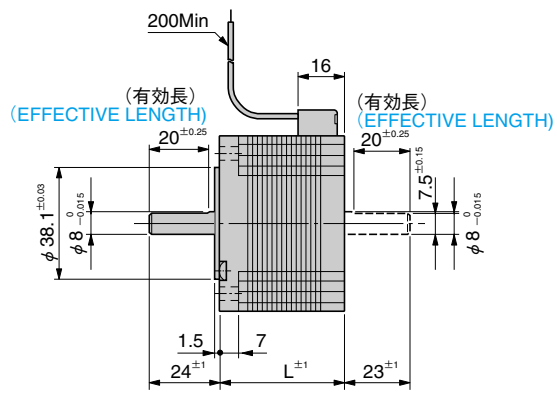
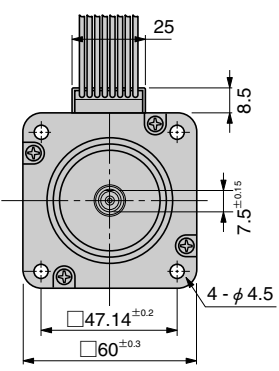
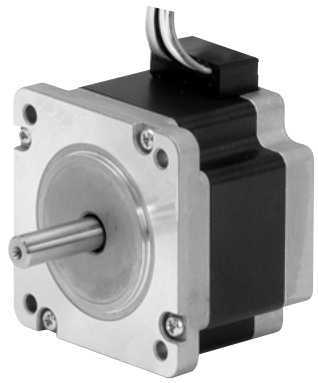


**NEW**

# 60mm (SIZE 24) HB TYPE 高トルク High torque

**1.8°**

RoHS対応  
RoHS compliant products.

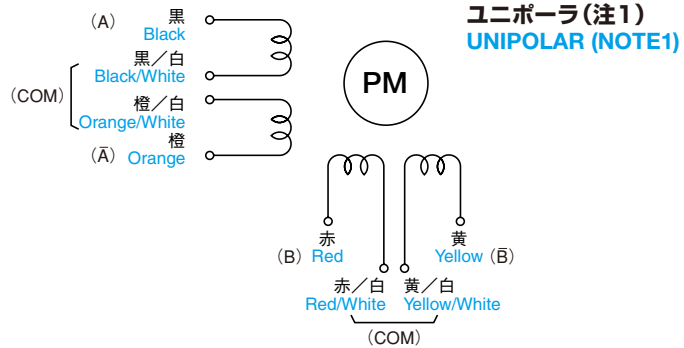


2相ステップモータ仕様

形式 Type number		ステップ角 Step Angle Deg.	定格電圧 Rated Voltage V/Phase	定格電流 Rated Current A/Phase	巻線抵抗 Winding Resistance Ω/Phase	インダクタンス Inductance mH/Phase	ホールディングトルク Holding Torque N·m(kgf·cm)	モータ長L Motor Length mm	ロータイナーシャ Rotor Inertia x10 <sup>-7</sup> kg·m <sup>2</sup>	質量 Mass kg
片軸 Single Shaft	両軸 Dual Shaft									
TS3606N1E1	TS3606N11E1	1.8	5.8	1.0	5.8	8.6	0.75 (7.5)	43.5	280	0.6
TS3606N1E2	TS3606N11E2	1.8	2.9	2.0	1.45	2.1	0.75 (7.5)	43.5	280	0.6
TS3606N1E3	TS3606N11E3	1.8	1.95	3.0	0.65	0.96	0.75 (7.5)	43.5	280	0.6
TS3606N2E4	TS3606N12E4	1.8	7.9	1.0	7.9	15.2	1.35 (13.5)	54	450	0.8
TS3606N2E5	TS3606N12E5	1.8	4.0	2.0	2	3.8	1.35 (13.5)	54	450	0.8
TS3606N2E6	TS3606N12E6	1.8	2.55	3.0	0.85	1.6	1.35 (13.5)	54	450	0.8
TS3606N3E7	TS3606N13E7	1.8	9.4	1.0	9.4	18.8	1.7 (17)	65	570	1.1
TS3606N3E8	TS3606N13E8	1.8	4.6	2.0	2.3	4.7	1.7 (17)	65	570	1.1
TS3606N3E9	TS3606N13E9	1.8	2.9	3.0	0.97	2	1.7 (17)	65	570	1.1
TS3606N4E10	TS3606N14E10	1.8	12.5	1.0	12.5	30	2.2 (22)	85	900	1.45
TS3606N4E11	TS3606N14E11	1.8	6.0	2.0	3	7.5	2.2 (22)	85	900	1.45
TS3606N4E12	TS3606N14E12	1.8	3.9	3.0	1.3	3.2	2.2 (22)	85	900	1.45

- 使用周囲温度 ———— -20~+50°C  
Operating temperature range
  - 絶縁抵抗 ———— 100MΩ Min (at DC500V)  
Insulation resistance
  - 絶縁耐圧 ———— AC 500V (1min)  
Dielectric strength
  - スラストプレイ ———— 0.075mm Max. at the load  
9.8N(1.0kgf)  
Thrust play
  - ラジアルプレイ ———— 0.025mm Max. at the load  
4.9N(0.5kgf)  
Radial play
  - 許容温度上昇 ———— 80 deg Max (Resistance method)  
Permissible temperature rise
- ※ モータのケース表面温度は90°C以下でお使いください。  
※ Do not allow the surface temperature of the motor case to rise above 90°C during operation.

## 結線図 WIRING DIAGRAM



回転方向 出力軸より見てCW方向 CW rotation from output shaft end.

Step	黒 Black	赤 Red	橙 Orange	黄 Yellow	黒/白と橙/白を接続 Black/White connects with Orange/White	赤/白と黄/白を接続 Red/White connects with Yellow/White
0	ON	ON			COM	COM
1		ON	ON		COM	COM
2			ON	ON	COM	COM
3	ON			ON	COM	COM
4	ON	ON			COM	COM

注1) 黒/白と橙/白を接続  
赤/白と黄/白を接続  
Note1) Black/White connects with Orange/White  
Red/White connects with Yellow/White

