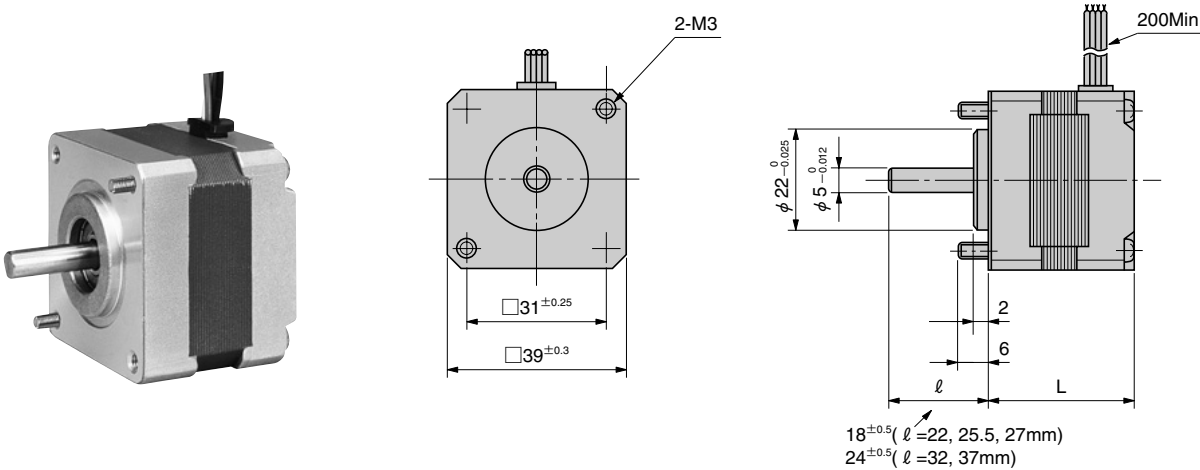


39mm (SIZE 16) HB TYPE

0.45° 0.9° 1.8°

RoHS対応
RoHS compliant products.



2相ステップモータ仕様

形式 Type number	ステップ角 Step Angle Deg.	定格電圧 Rated Voltage V/Phase	定格電流 Rated Current A/Phase	巻線抵抗 Winding Resistance Ω/Phase	インダクタンス Inductance mH/Phase	ホールディングトルク Holding Torque N·m(kgf·cm)	モータ長L Motor Length mm	ロータイナーシャ Rotor Inertia x10 ⁻⁷ kg·m ²	質量 Mass kg	結線 Winding Type
TS3216	0.45	9.0	0.24	37.5	23.0	0.035 (0.35)	27.0	12	0.15	TYPE 1
TS3216N1	0.45	12.0	0.3	40.0	13.0	0.033 (0.33)	22.0	10	0.12	TYPE 2
TS3166	0.9	12.0	0.32	38.0	22.0	0.05 (0.5)	22.0	12	0.12	TYPE 1
*1TS3166N17	0.9	6.0	0.3	20.0	5.0	0.05 (0.5)	25.5	12	0.15	TYPE 1
TS3166N18	0.9	1.1	0.8	1.4	0.6	0.05 (0.5)	25.5	12	0.15	TYPE 1
TS3166N20	0.9	8.8	0.35	25.0	7.0	0.08 (0.8)	32.5	15	0.18	TYPE 2
TS3139N11	1.8	12.0	0.32	37.5	20.0	0.085 (0.85)	32.0	15	0.18	TYPE 2
TS3139N13	1.8	12.0	0.4	30.0	30.0	0.2 (2)	37.0	25	0.22	TYPE 1

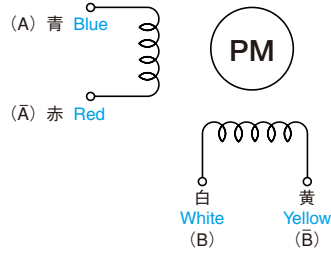
*1 出力軸長は16.5mmとなります。
Shaft length is 16.5mm

- 使用周囲温度 ———— -20~+50°C
Operating temperature range
- 絶縁抵抗 ———— 100MΩ Min (at DC500V)
Insulation resistance
- 絶縁耐圧 ———— AC 500V (1min)
Dielectric strength
- スラストプレイ ———— 0.02mm Max. at the load
8.8N(0.9kgf)
Thrust play
- ラジアルプレイ ———— 0.02mm Max. at the load
4.9N(0.5kgf)
Radial play
- 許容温度上昇 ———— 80 deg Max. (Resistance method)
Permissible temperature rise

*2 ご注意：モータのケース表面温度は90℃以下でお使いください。
*2 NOTE: Do not allow the surface temperature of the motor case to rise above 90°C during operation.

結線図 WIRING DIAGRAM

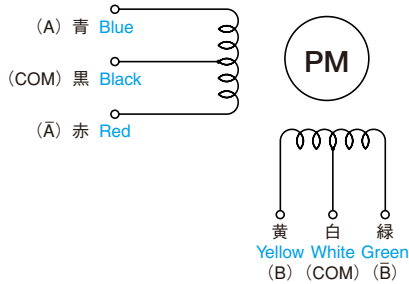
TYPE 1 バイポーラ BIPOLAR



回転方向
出力軸より見て CW 方向 CW rotation from output shaft end.

Step	青 Blue	白 White	赤 Red	黄 Yellow
0	+	-	-	+
1	+	+	-	-
2	-	+	+	-
3	-	-	+	+
0	+	-	-	+

TYPE 2 ユニポーラ UNIPOLAR



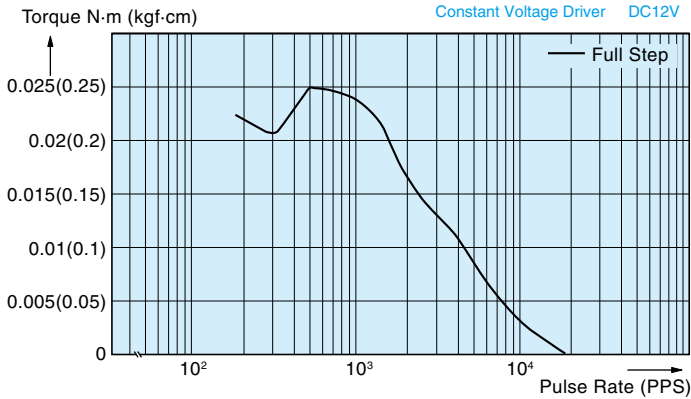
回転方向
出力軸より見て CW 方向 CW rotation from output shaft end.

Step	青 Blue	黄 Yellow	赤 Red	緑 Green	黒 Black	白 White
0	ON	ON			COM	COM
1		ON	ON		COM	COM
2			ON	ON	COM	COM
3	ON			ON	COM	COM
0	ON	ON			COM	COM

パルスレートートルク特性 (プルアウトトルク) PULSE RATE VS TORQUE CHARACTERISTICS (Pull-out Torque)

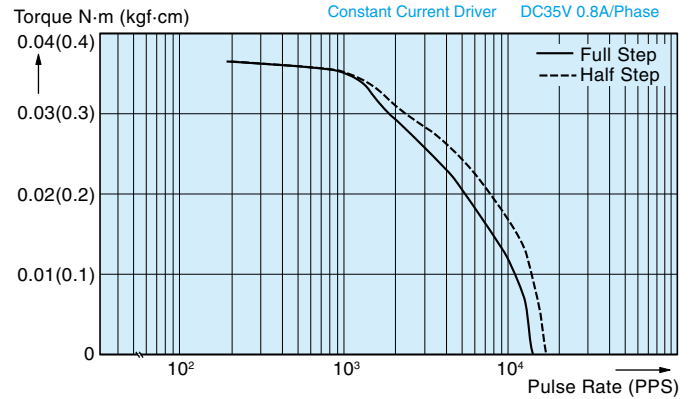
TS3216N1

定電圧ドライバ DC12V
Constant Voltage Driver DC12V



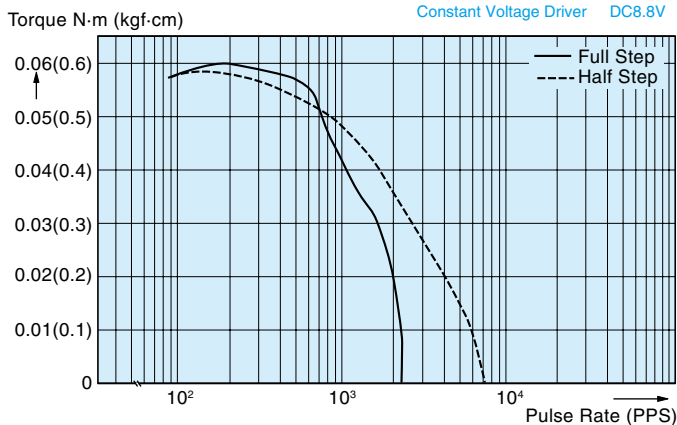
TS3166N18

定電流ドライバ DC35V 0.8A/相
Constant Current Driver DC35V 0.8A/Phase



TS3166N20

定電圧ドライバ DC8.8V
Constant Voltage Driver DC8.8V



TS3139N13

定電流ドライバ DC30V 0.4A/相
Constant Current Driver DC30V 0.4A/Phase

