

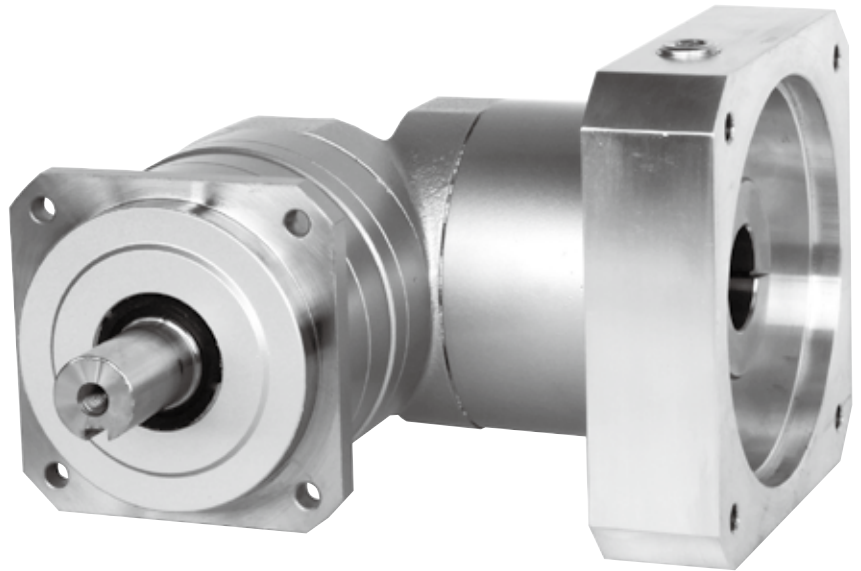
**SHIMPO**

For servo motor  
**ABLE REDUCER**

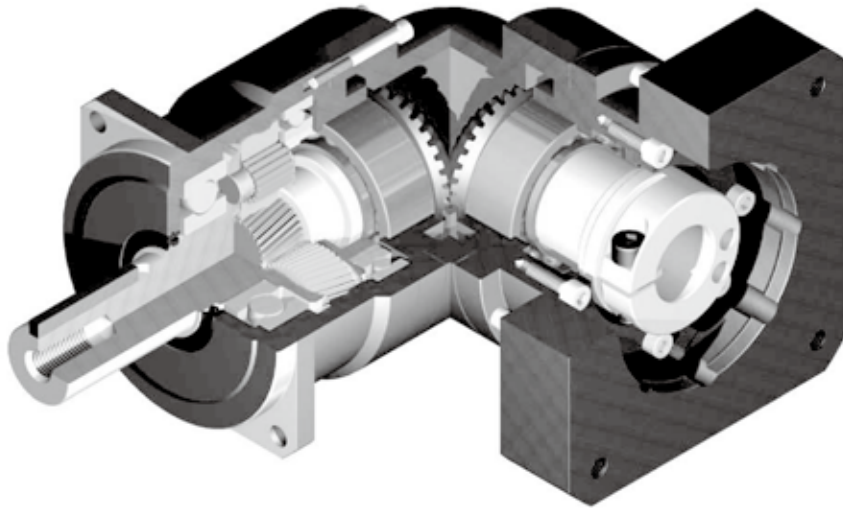
서보모터 전용

**에이블 감속기**

**EVB Series**



# EVB series



## 공간절약

스파이럴 베벨 기어를 채용한 직교형 감속기로서, 모터의 설치 방향을 90도로 꺾을 수 있으므로 공간 절약 설계 가능

## Space - saving

Right angle reducer using spiral bevel gear  
Customer can locate the motor at 90 degree away from the reducer if required to save space.

## 고강성 · 고토르크

전체를 니들 롤러 베어링을 채용하여, 고강성 · 고토르크의 대폭 업그레이드

## High rigidity & torque

High rigidity & high torque was achieved by uncaged needle roller bearings.

## 어댑터 · 부상 방식

모든 서보 모터에 취부 가능

## Adapter-bushing connection

Can be attached to any motor all over the world.

## 윤활유 누유 우려가 없음

고점도로 분리하기 어려운 윤활유를 사용하여 윤활유 누유에 완벽 대비

## No grease leakage

Perfect solution by high viscosity anti-separation grease.

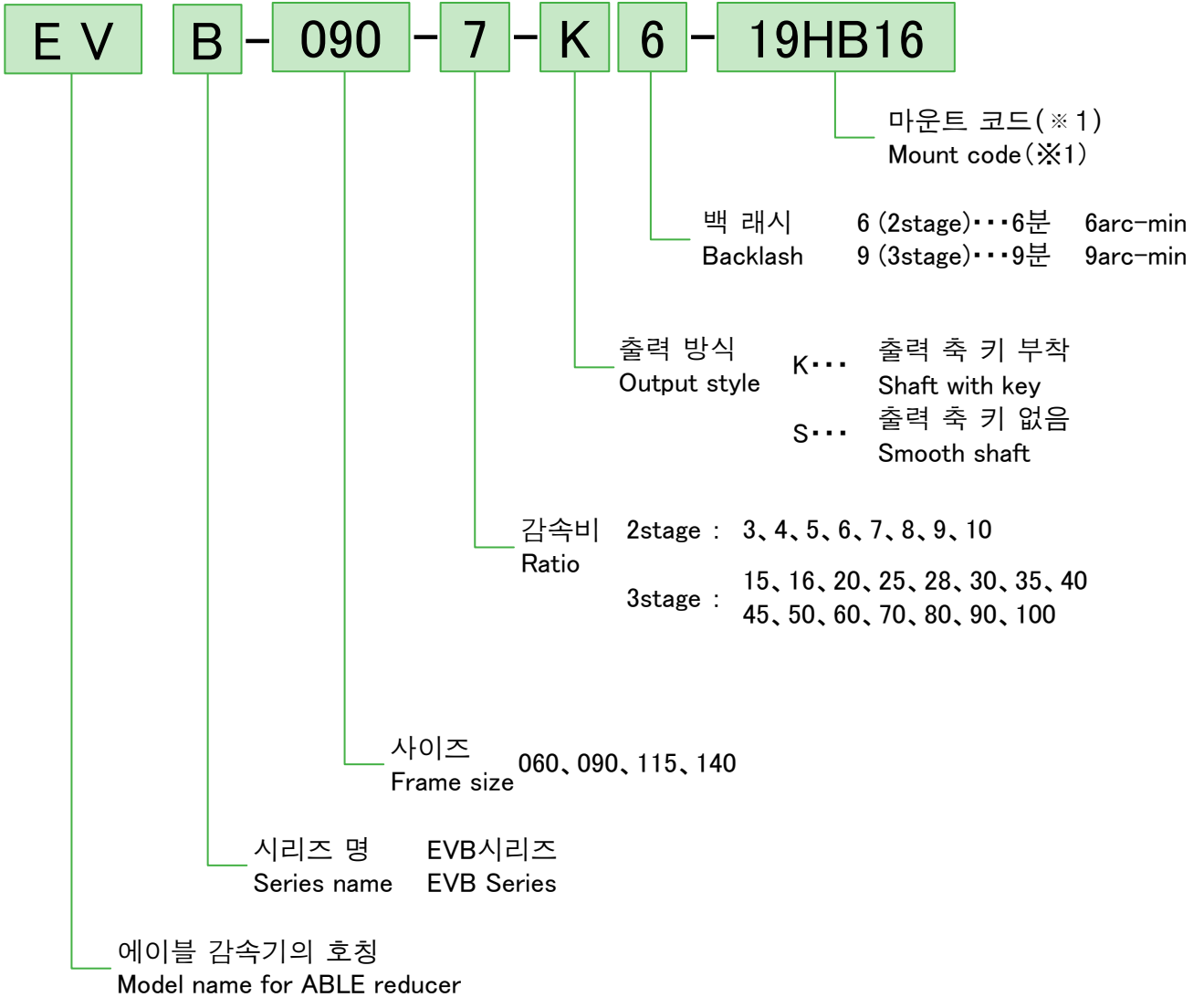
## 유지, 보수가 필요 없음!

제품의 수명이 다할 때까지 윤활유 교환 불필요  
설치 형태도 자유자재

## Maintenance-free

No need to replace the grease for the life time.  
Can be attached in any position.

# EVB series



※1 마운트 코드

마운트 코드는 설치 모터에 의해 결정됩니다.  
홈페이지상의 선정 툴에서 확인할 수 있습니다.  
궁금한 사항은 문의해 주십시오.

선정 툴 (한국어)

(<http://www.nidec-shimpo.co.jp/selection/kor/>)

※1 Mount code

Mount code varies depending on the motor.  
Please refer to reducer selection tool or contact us  
for more information.

Selection tool (Korea)

(<http://www.nidec-shimpo.co.jp/selection/kor/>)

**EV-B-060**

사이즈 Frame size	단수 Stage	감속비 Ratio	※1	※2	※3	※4	※5	※6	※7	
			허용 출력 토크 Nominal output torque [Nm]	허용 최대 토크 Maximum output torque [Nm]	비상시 최대 토크 Emergency stop torque [Nm]	허용 평균입력 회전수 Nominal input speed [rpm]	허용 최고입력 회전수 Maximum input speed [rpm]	허용 레이디얼 하중 Permitted radial load [N]	허용 슬러스트 하중 Permitted axial load [N]	
060	2	3	12	24	50	3000	6000	430	310	
		4	16	32	65	3000	6000	470	360	
		5	22	40	80	3000	6000	510	390	
		6	24	45	90	3000	6000	540	430	
		7	24	45	90	3000	6000	570	460	
		8	24	45	90	3000	6000	600	480	
		9	16	32	65	3000	6000	620	510	
		10	16	32	65	3000	6000	640	530	
		3	15	16	32	65	3000	6000	740	630
			16	24	45	90	3000	6000	750	650
	20		24	45	90	3000	6000	810	720	
	25		24	45	90	3000	6000	870	790	
	28		24	45	90	3000	6000	910	830	
	30		16	32	65	3000	6000	930	860	
	35		24	45	90	3000	6000	980	920	
	40		24	45	90	3000	6000	1000	970	
	45		16	32	65	3000	6000	1100	1000	
	50		24	45	90	3000	6000	1100	1100	
	60	24	45	90	3000	6000	1200	1100		
	70	24	45	90	3000	6000	1200	1100		
80	24	45	90	3000	6000	1200	1100			
90	16	32	65	3000	6000	1200	1100			
100	16	32	65	3000	6000	1200	1100			

사이즈 Frame size	단수 Stage	감속비 Ratio	※8	※9	※10	관성 모멘트 Moment of inertia ( $\leq \phi 8$ )	관성 모멘트 Moment of inertia ( $\leq \phi 14$ )	관성 모멘트 Moment of inertia ( $\leq \phi 19$ )		
			허용 최대 레이디얼 하중 Maximum radial load [N]	허용 최대 슬러스트 하중 Maximum axial load [N]	중량 Weight [kg]	[kg·cm <sup>2</sup> ]	[kg·cm <sup>2</sup> ]	[kg·cm <sup>2</sup> ]		
060	2	3	1200	1100	1.8	0.31	0.39	0.58		
		4	1200	1100		0.27	0.34	0.53		
		5	1200	1100		0.25	0.32	0.51		
		6	1200	1100		0.24	0.31	0.50		
		7	1200	1100		0.23	0.31	0.50		
		8	1200	1100		0.23	0.31	0.50		
		9	1200	1100		0.23	0.30	0.49		
		10	1200	1100		0.23	0.30	0.49		
		3	15	1200		1100	1.6	0.073	0.118	-
			16	1200		1100		0.079	0.124	-
	20		1200	1100	0.071	0.116		-		
	25		1200	1100	0.071	0.115		-		
	28		1200	1100	0.077	0.122		-		
	30		1200	1100	0.062	0.106		-		
	35		1200	1100	0.070	0.115		-		
	40		1200	1100	0.061	0.106		-		
	45		1200	1100	0.070	0.115		-		
	50		1200	1100	0.061	0.106		-		
	60	1200	1100	0.061	0.106	-				
	70	1200	1100	0.061	0.105	-				
80	1200	1100	0.061	0.105	-					
90	1200	1100	0.061	0.105	-					
100	1200	1100	0.061	0.105	-					

- ※ 1 입력 회전수가 정격 회전수일 때, 수명 20,000 시간이 되는 값
- ※ 2 기동·정지시에 허용되는 최대치
- ※ 3 충격 등이 작용했을 때에 허용되는 최대치 (빈도는 1,000 회까지)
- ※ 4 운전 중의 평균 입력 회전수의 허용 최대치
- ※ 5 연속 운전이 아닌 조건하에서의 허용 최고입력 회전수
- ※ 6 입력 회전수가 정격 회전수일 때, 수명 20,000 시간이 되는 값 (축 중심에 작용, 슬러스트 하중이 0 일 때)
- ※ 7 입력 회전수가 정격 회전수일 때, 수명 20,000 시간이 되는 값 (축 중심에 작용, 레이디얼 하중이 0 일 때)
- ※ 8 레이디얼 하중의 허용 최대치
- ※ 9 슬러스트 하중의 허용 최대치
- ※ 10 감속비 및 입력 축 치수에 의해 약간 달라집니다

- ※ 1 With nominal input speed, service life is 20,000 hours.
- ※ 2 The maximum torque when starting and stopping.
- ※ 3 The maximum torque when it receives shock (up to 1,000 times)
- ※ 4 The maximum average input speed.
- ※ 5 The maximum momentary input speed.
- ※ 6 With this load and nominal input speed, service life will be 20,000 hours. (Applied to the output shaft center, at axial load 0)
- ※ 7 With this load and nominal input speed, service life will be 20,000 hours. (Applied to the output side bearing, at radial load 0)
- ※ 8 The maximum radial load the reducer can accept.
- ※ 9 The maximum axial load the reducer can accept.
- ※ 10 The weight may vary slightly model to model.

에이비엘전축기  
ABLE REDUCER

EVB-090

사이즈 Frame size	단수 Stage	감속비 Ratio	※1	※2	※3	※4	※5	※6	※7	
			허용 출력 토크 Nominal output torque [Nm]	허용 최대 토크 Maximum output torque [Nm]	비상시 최대 토크 Emergency stop torque [Nm]	허용 평균입력 회전수 Nominal input speed [rpm]	허용 최고입력 회전수 Maximum input speed [rpm]	허용 레이디얼 하중 Permitted radial load [N]	허용 스러스트 하중 Permitted axial load [N]	
090	2	3	45	65	130	3000	6000	810	930	
		4	60	90	170	3000	6000	890	1100	
		5	65	90	220	3000	6000	960	1200	
		6	65	90	220	3000	6000	1000	1300	
		7	65	90	220	3000	6000	1100	1300	
		8	65	90	220	3000	6000	1100	1400	
		9	45	65	170	3000	6000	1200	1500	
		10	45	65	170	3000	6000	1200	1600	
		3	15	45	65	170	3000	6000	1400	1900
			16	65	110	220	3000	6000	1400	1900
	20		65	110	220	3000	6000	1500	2100	
	25		65	110	220	3000	6000	1600	2200	
	28		65	110	220	3000	6000	1700	2200	
	30		45	65	170	3000	6000	1700	2200	
	35		65	110	220	3000	6000	1800	2200	
	40		65	110	220	3000	6000	1900	2200	
	45		45	65	170	3000	6000	2000	2200	
	50		65	110	220	3000	6000	2100	2200	
	60	65	110	220	3000	6000	2200	2200		
	70	65	110	220	3000	6000	2300	2200		
80	65	110	220	3000	6000	2400	2200			
90	45	65	170	3000	6000	2400	2200			
100	45	65	170	3000	6000	2400	2200			

사이즈 Frame size	단수 Stage	감속비 Ratio	※8	※9	※10	관성 모멘트 Moment of inertia ( $\leq \phi 8$ )	관성 모멘트 Moment of inertia ( $\leq \phi 14$ )	관성 모멘트 Moment of inertia ( $\leq \phi 19$ )	관성 모멘트 Moment of inertia ( $\leq \phi 28$ )		
			허용 최대 레이디얼 하중 Maximum radial load [N]	허용 최대 스러스트 하중 Maximum axial load [N]	중량 Weight [kg]	[kg·cm <sup>2</sup> ]	[kg·cm <sup>2</sup> ]	[kg·cm <sup>2</sup> ]	[kg·cm <sup>2</sup> ]		
090	2	3	2400	2200	5.1	-	2.12	2.45	4.57		
		4	2400	2200		-	1.89	2.22	4.35		
		5	2400	2200		-	1.80	2.13	4.26		
		6	2400	2200		-	1.76	2.09	4.21		
		7	2400	2200		-	1.73	2.06	4.18		
		8	2400	2200		-	1.71	2.04	4.17		
		9	2400	2200		-	1.70	2.03	4.16		
		10	2400	2200		-	1.69	2.02	4.15		
		3	15	2400		2200	4.4	0.34	0.41	0.60	-
			16	2400		2200		0.38	0.46	0.65	-
	20		2400	2200	0.33	0.40		0.59	-		
	25		2400	2200	0.32	0.40		0.59	-		
	28		2400	2200	0.37	0.45		0.64	-		
	30		2400	2200	0.25	0.33		0.51	-		
	35		2400	2200	0.32	0.40		0.59	-		
	40		2400	2200	0.25	0.32		0.51	-		
	45		2400	2200	0.32	0.39		0.58	-		
	50		2400	2200	0.25	0.32		0.51	-		
	60	2400	2200	0.25	0.32	0.51	-				
	70	2400	2200	0.25	0.32	0.51	-				
80	2400	2200	0.25	0.32	0.51	-					
90	2400	2200	0.25	0.32	0.51	-					
100	2400	2200	0.25	0.32	0.51	-					

- ※ 1 입력 회전수가 정격 회전수일 때, 수명 20,000 시간이 되는 값
- ※ 2 기동·정지시에 허용되는 최대치
- ※ 3 충격 등이 작용했을 때에 허용되는 최대치 (빈도는 1,000 회까지)
- ※ 4 운전 중의 평균 입력 회전수의 허용 최대치
- ※ 5 연속 운전이 아닌 조건하에서의 허용 최고입력 회전수
- ※ 6 입력 회전수가 정격 회전수일 때, 수명 20,000 시간이 되는 값 (축 중앙에 작용, 스러스트 하중이 0 일 때)
- ※ 7 입력 회전수가 정격 회전수일 때, 수명 20,000 시간이 되는 값 (축 중심에 작용, 레이디얼 하중이 0 일 때)
- ※ 8 레이디얼 하중의 허용 최대치
- ※ 9 스러스트 하중의 허용 최대치
- ※ 10 감속비 및 입력 축 치수에 의해 약간 달라집니다

- ※ 1 With nominal input speed, service life is 20,000 hours.
- ※ 2 The maximum torque when starting and stopping.
- ※ 3 The maximum torque when it receives shock (up to 1,000 times)
- ※ 4 The maximum average input speed.
- ※ 5 The maximum momentary input speed.
- ※ 6 With this load and nominal input speed, service life will be 20,000 hours. (Applied to the output shaft center, at axial load 0)
- ※ 7 With this load and nominal input speed, service life will be 20,000 hours. (Applied to the output side bearing, at radial load 0)
- ※ 8 The maximum radial load the reducer can accept.
- ※ 9 The maximum axial load the reducer can accept.
- ※ 10 The weight may vary slightly model to model.

### EV-B-115

사이즈 Frame size	단수 Stage	감속비 Ratio	※1	※2	※3	※4	※5	※6	※7	
			허용 출력 토크 Nominal output torque [Nm]	허용 최대 토크 Maximum output torque [Nm]	비상시 최대 토크 Emergency stop torque [Nm]	허용 평균입력 회전수 Nominal input speed [rpm]	허용 최고입력 회전수 Maximum input speed [rpm]	허용 레이디얼 하중 Permitted radial load [N]	허용 스러스트 하중 Permitted axial load [N]	
115	2	3	75	150	320	3000	6000	1300	1500	
		4	100	200	430	3000	6000	1500	1700	
		5	120	240	500	3000	6000	1600	1900	
		6	150	300	550	3000	6000	1700	2000	
		7	150	300	550	3000	6000	1800	2100	
		8	150	300	550	3000	6000	1900	2300	
		9	110	200	450	3000	6000	1900	2400	
		10	110	200	450	3000	6000	2000	2500	
		3	15	110	200	450	3000	6000	2300	3000
			16	130	260	550	3000	6000	2300	3100
	20		150	300	550	3000	6000	2500	3400	
	25		150	300	550	3000	6000	2700	3700	
	28		150	300	550	3000	6000	2800	3900	
	30		110	200	450	3000	6000	2900	3900	
	35		150	300	550	3000	6000	3000	3900	
	40		150	300	550	3000	6000	3200	3900	
	45		110	200	450	3000	6000	3300	3900	
	50		150	300	550	3000	6000	3400	3900	
	60	150	300	550	3000	6000	3600	3900		
	70	150	300	550	3000	6000	3800	3900		
80	150	300	550	3000	6000	4000	3900			
90	110	200	450	3000	6000	4200	3900			
100	110	200	450	3000	6000	4300	3900			

사이즈 Frame size	단수 Stage	감속비 Ratio	※8	※9	※10	관성 모멘트 Moment of inertia ( $\leq \phi 14$ )	관성 모멘트 Moment of inertia ( $\leq \phi 19$ )	관성 모멘트 Moment of inertia ( $\leq \phi 28$ )	관성 모멘트 Moment of inertia ( $\leq \phi 38$ )		
			허용 최대 레이디얼 하중 Maximum radial load [N]	허용 최대 스러스트 하중 Maximum axial load [N]	중량 Weight [kg]	[kg·cm <sup>2</sup> ]	[kg·cm <sup>2</sup> ]	[kg·cm <sup>2</sup> ]	[kg·cm <sup>2</sup> ]		
115	2	3	4300	3900	10.4	-	6.74	8.34	15.41		
		4	4300	3900		-	5.49	7.08	14.15		
		5	4300	3900		-	5.02	6.61	13.69		
		6	4300	3900		-	4.77	6.36	13.43		
		7	4300	3900		-	4.65	6.24	13.31		
		8	4300	3900		-	4.55	6.14	13.22		
		9	4300	3900		-	4.49	6.08	13.16		
		10	4300	3900		-	4.46	6.05	13.12		
		3	15	4300		3900	10.1	2.25	2.58	4.70	-
			16	4300		3900		2.46	2.79	4.91	-
	20		4300	3900	2.20	2.53		4.65	-		
	25		4300	3900	2.18	2.51		4.64	-		
	28		4300	3900	2.40	2.73		4.86	-		
	30		4300	3900	1.87	2.20		4.33	-		
	35		4300	3900	2.16	2.49		4.62	-		
	40		4300	3900	1.86	2.19		4.32	-		
	45		4300	3900	2.15	2.48		4.61	-		
	50		4300	3900	1.86	2.19		4.31	-		
	60	4300	3900	1.85	2.18	4.31	-				
	70	4300	3900	1.85	2.18	4.31	-				
80	4300	3900	1.85	2.18	4.31	-					
90	4300	3900	1.85	2.18	4.31	-					
100	4300	3900	1.85	2.18	4.31	-					

- ※ 1 입력 회전수가 정격 회전수일 때, 수명 20,000 시간이 되는 값
- ※ 2 기동·정지시에 허용되는 최대치
- ※ 3 충격 등이 작용했을 때에 허용되는 최대치 (빈도는 1,000 회까지)
- ※ 4 운전 중의 평균 입력 회전수의 허용 최대치
- ※ 5 연속 운전이 아닌 조건하에서의 허용 최고입력 회전수
- ※ 6 입력 회전수가 정격 회전수일 때, 수명 20,000 시간이 되는 값 (축 중앙에 작용, 스러스트 하중이 0 일 때)
- ※ 7 입력 회전수가 정격 회전수일 때, 수명 20,000 시간이 되는 값 (축 중심에 작용, 레이디얼 하중이 0 일 때)
- ※ 8 레이디얼 하중의 허용 최대치
- ※ 9 스러스트 하중의 허용 최대치
- ※ 10 감속비 및 입력 축 치수에 의해 약간 달라집니다

- ※ 1 With nominal input speed, service life is 20,000 hours.
- ※ 2 The maximum torque when starting and stopping.
- ※ 3 The maximum torque when it receives shock (up to 1,000 times)
- ※ 4 The maximum average input speed.
- ※ 5 The maximum momentary input speed.
- ※ 6 With this load and nominal input speed, service life will be 20,000 hours. (Applied to the output shaft center, at axial load 0)
- ※ 7 With this load and nominal input speed, service life will be 20,000 hours. (Applied to the output side bearing, at radial load 0)
- ※ 8 The maximum radial load the reducer can accept.
- ※ 9 The maximum axial load the reducer can accept.
- ※ 10 The weight may vary slightly model to model.

EVb-140

사이즈 Frame size	단수 Stage	감속비 Ratio	※1	※2	※3	※4	※5	※6	※7
			허용 출력 토크 Nominal output torque [Nm]	허용 최대 토크 Maximum output torque [Nm]	비상시 최대 토크 Emergency stop torque [Nm]	허용 평균입력 회전수 Nominal input speed [rpm]	허용 최고입력 회전수 Maximum input speed [rpm]	허용 레이디얼 하중 Permitted radial load [N]	허용 스러스트 하중 Permitted axial load [N]
140	2	3	130	260	700	2000	4000	3200	2400
		4	170	340	950	2000	4000	3500	2700
		5	200	400	1100	2000	4000	3800	3000
		6	260	520	1100	2000	4000	4000	3300
		7	300	600	1100	2000	4000	4200	3500
		8	300	600	1100	2000	4000	4400	3700
		9	200	400	750	2000	4000	4600	3900
	3	10	200	400	750	2000	4000	4700	4100
		15	200	400	750	2000	4000	5400	4900
		16	300	600	1100	2000	4000	5500	5000
		20	300	600	1100	2000	4000	6000	5500
		25	300	600	1100	2000	4000	6400	6100
		28	300	600	1100	2000	4000	6700	6400
		30	200	400	750	2000	4000	6800	6600
		35	300	600	1100	2000	4000	7200	7000
		40	300	600	1100	2000	4000	7500	7500
		45	200	400	750	2000	4000	7800	7900
		50	300	600	1100	2000	4000	8100	8200
		60	300	600	1100	2000	4000	8600	8200
		70	300	600	1100	2000	4000	9100	8200
80	300	600	1100	2000	4000	9100	8200		
90	200	400	750	2000	4000	9100	8200		
100	200	400	750	2000	4000	9100	8200		

사이즈 Frame size	단수 Stage	감속비 Ratio	※8	※9	※10	관성 모멘트 Moment of inertia ( $\leq \phi 19$ )	관성 모멘트 Moment of inertia ( $\leq \phi 28$ )	관성 모멘트 Moment of inertia ( $\leq \phi 38$ )	관성 모멘트 Moment of inertia ( $\leq \phi 48$ )
			허용 최대 레이디얼 하중 Maximum radial load [N]	허용 최대 스러스트 하중 Maximum axial load [N]	중량 Weight [kg]	[kg·cm <sup>2</sup> ]	[kg·cm <sup>2</sup> ]	[kg·cm <sup>2</sup> ]	[kg·cm <sup>2</sup> ]
140	2	3	9100	8200	19.1	-	23.13	27.50	40.73
		4	9100	8200		-	18.57	22.94	36.17
		5	9100	8200		-	16.91	21.28	34.51
		6	9100	8200		-	16.01	20.38	33.61
		7	9100	8200		-	15.58	19.95	33.18
		8	9100	8200		-	15.23	19.61	32.84
		9	9100	8200		-	14.77	19.41	32.37
	3	10	9100	8200	-	14.66	19.03	32.26	
		15	9100	8200	19.6	6.40	8.00	15.07	-
		16	9100	8200		7.29	8.88	15.96	-
		20	9100	8200		6.22	7.81	14.89	-
		25	9100	8200		6.15	7.75	14.82	-
		28	9100	8200		7.09	8.68	15.76	-
		30	9100	8200		4.99	6.58	13.66	-
		35	9100	8200		6.09	7.69	14.76	-
		40	9100	8200		4.95	6.54	13.61	-
		45	9100	8200		6.07	7.66	14.74	-
		50	9100	8200		4.93	6.52	13.59	-
		60	9100	8200		4.92	6.51	13.59	-
		70	9100	8200		4.91	6.51	13.58	-
80	9100	8200	4.91	6.50		13.58	-		
90	9100	8200	4.91	6.50	13.57	-			
100	9100	8200	4.91	6.50	13.57	-			

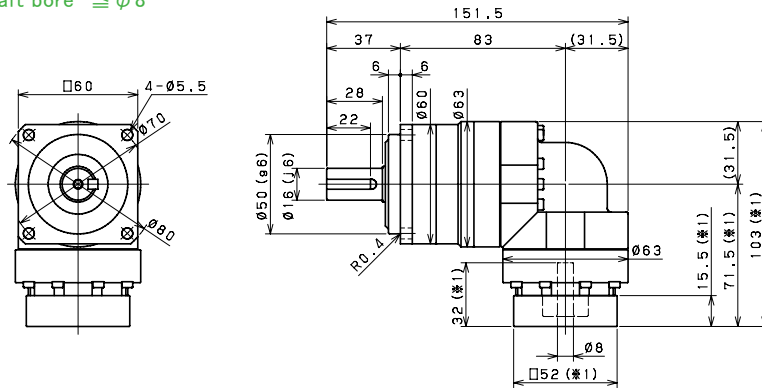
- ※ 1 입력 회전수가 정격 회전수일 때, 수명 20,000 시간이 되는 값
- ※ 2 기동·정지시에 허용되는 최대치
- ※ 3 충격 등이 작용했을 때에 허용되는 최대치 (빈도는 1,000 회까지)
- ※ 4 운전 중의 평균 입력 회전수의 허용 최대치
- ※ 5 연속 운전이 아닌 조건하에서의 허용 최고입력 회전수
- ※ 6 입력 회전수가 정격 회전수일 때, 수명 20,000 시간이 되는 값 (축 중심에 작용, 스러스트 하중이 0 일 때)
- ※ 7 입력 회전수가 정격 회전수일 때, 수명 20,000 시간이 되는 값 (축 중심에 작용, 레이디얼 하중이 0 일 때)
- ※ 8 레이디얼 하중의 허용 최대치
- ※ 9 스러스트 하중의 허용 최대치
- ※ 10 감속비 및 입력 축 치수에 의해 약간 달라집니다

- ※ 1 With nominal input speed, service life is 20,000 hours.
- ※ 2 The maximum torque when starting and stopping.
- ※ 3 The maximum torque when it receives shock (up to 1,000 times)
- ※ 4 The maximum average input speed.
- ※ 5 The maximum momentary input speed.
- ※ 6 With this load and nominal input speed, service life will be 20,000 hours. (Applied to the output shaft center, at axial load 0)
- ※ 7 With this load and nominal input speed, service life will be 20,000 hours. (Applied to the output side bearing, at radial load 0)
- ※ 8 The maximum radial load the reducer can accept.
- ※ 9 The maximum axial load the reducer can accept.
- ※ 10 The weight may vary slightly model to model.

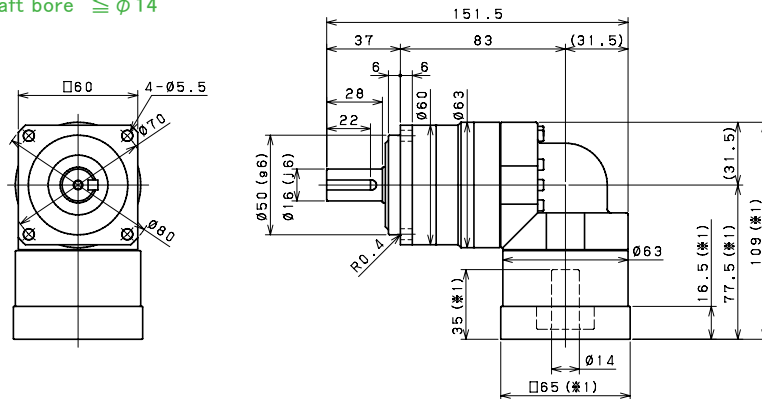


**EVB-060 2단 2stage**

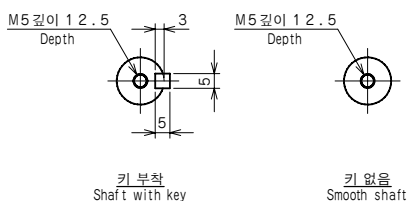
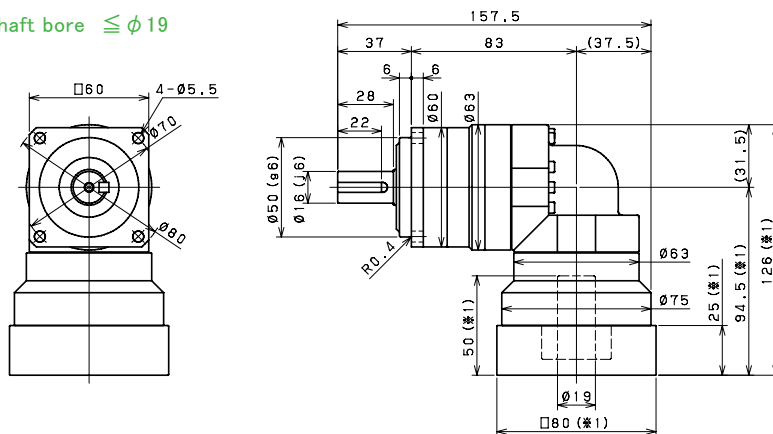
입력 축 내경 Input shaft bore  $\leq \phi 8$



입력 축 내경 Input shaft bore  $\leq \phi 14$



입력 축 내경 Input shaft bore  $\leq \phi 19$

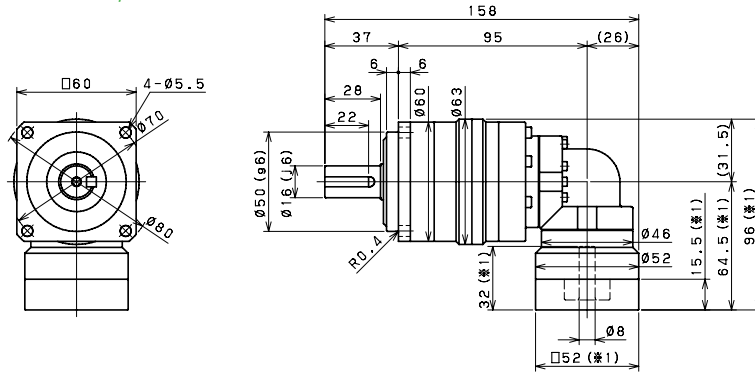


- ※1 설치 모터에 의해 바뀔 수 있습니다.
- ※2 모터 축 지름이 입력 축 지름과 다를 경우는, 부싱이 삽입됩니다.
- ※1 Length will vary depending on motor.
- ※2 Bushing will be inserted to adapt to motor shaft.

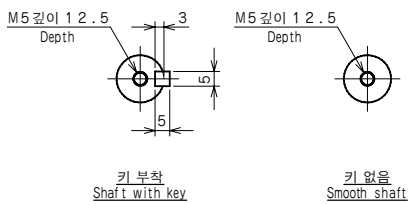
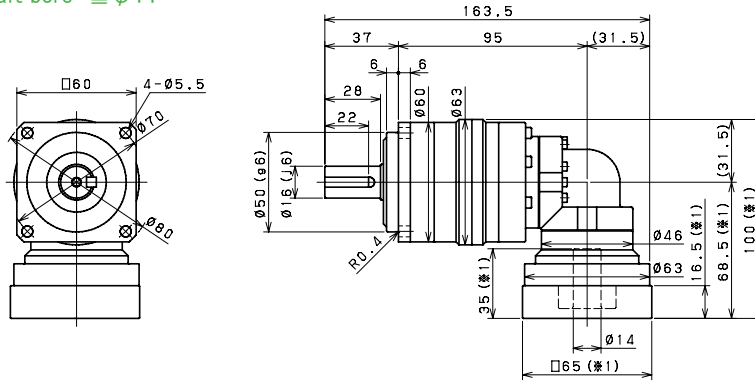


EVB-060 3단 3stage

입력 축 내경 Input shaft bore  $\leq \phi 8$



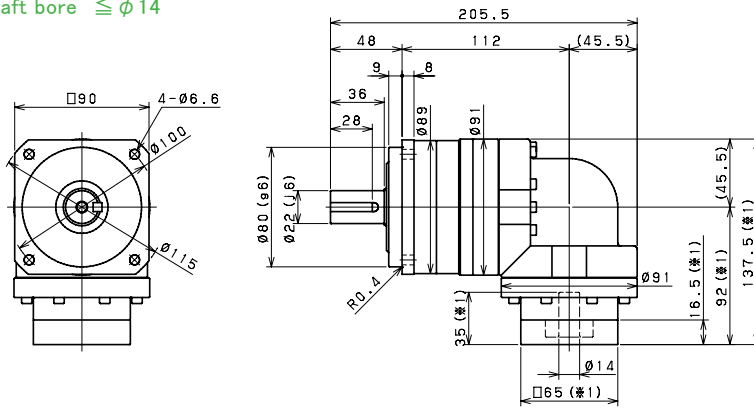
입력 축 내경 Input shaft bore  $\leq \phi 14$



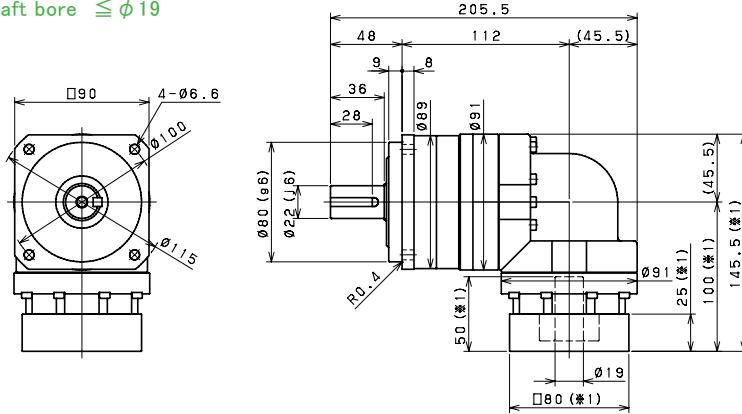
- ※1 설치 모터에 의해 바뀔 수 있습니다.
- ※2 모터 축 지름이 입력 축 지름과 다를 경우는, 부싱이 삽입됩니다.
- ※1 Length will vary depending on motor.
- ※2 Bushing will be inserted to adapt to motor shaft.

**EVB-090 2단 2stage**

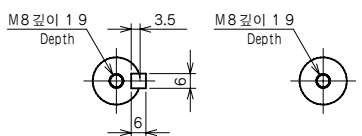
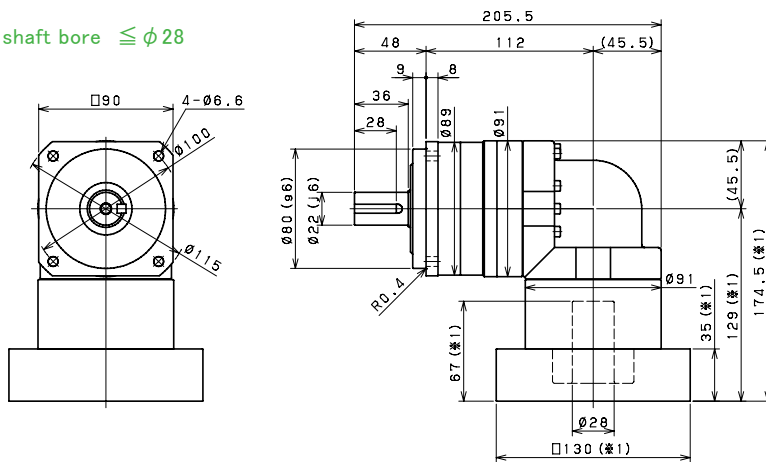
입력 축 내경 Input shaft bore  $\leq \phi 14$



입력 축 내경 Input shaft bore  $\leq \phi 19$



입력 축 내경 Input shaft bore  $\leq \phi 28$



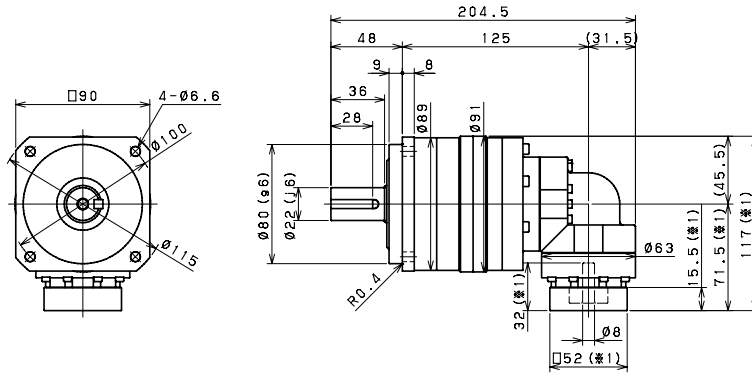
키 부착  
Shaft with key

키 없음  
Smooth shaft

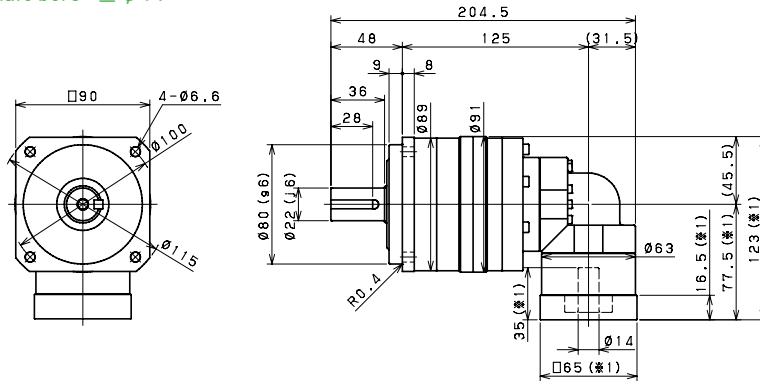
- ※1 설치 모터에 의해 바뀔 수 있습니다.
- ※2 모터 축 지름이 입력 축 지름과 다를 경우는, 부싱이 삽입됩니다.
- ※1 Length will vary depending on motor.
- ※2 Bushing will be inserted to adapt to motor shaft.

**EVB-090 3단 3stage**

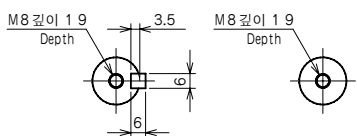
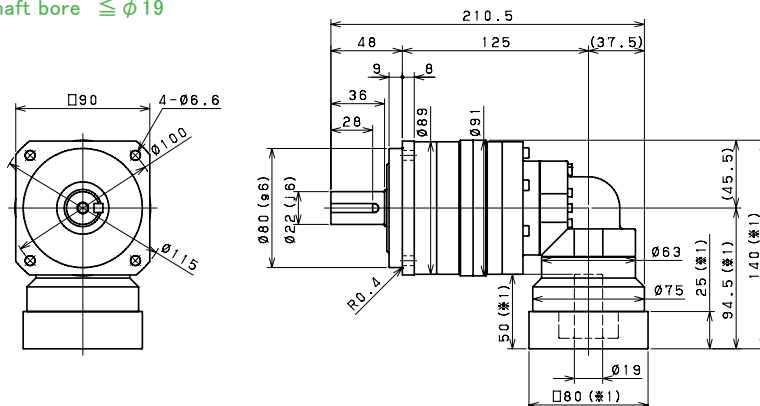
입력 축 내경 Input shaft bore  $\leq \phi 8$



입력 축 내경 Input shaft bore  $\leq \phi 14$



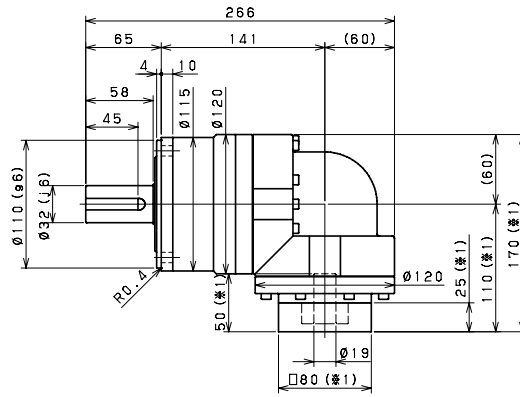
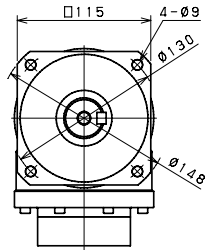
입력 축 내경 Input shaft bore  $\leq \phi 19$



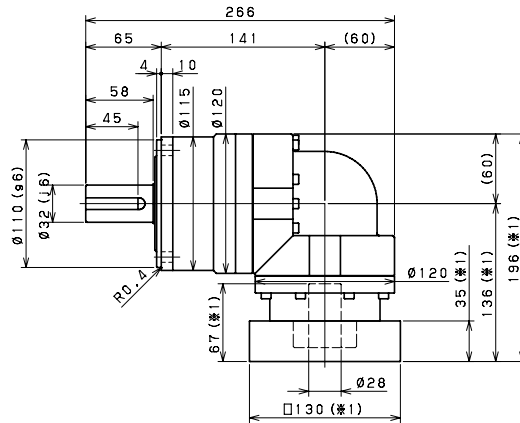
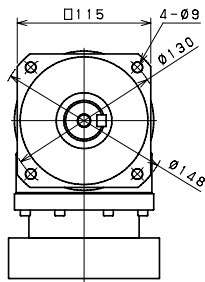
- ※ 1 설치 모터에 의해 바뀔 수 있습니다.
- ※ 2 모터 축 지름이 입력 축 지름과 다를 경우는, 부싱이 삽입됩니다.
- ※ 1 Length will vary depending on motor.
- ※ 2 Bushing will be inserted to adapt to motor shaft.

**EVB-115 2단 2stage**

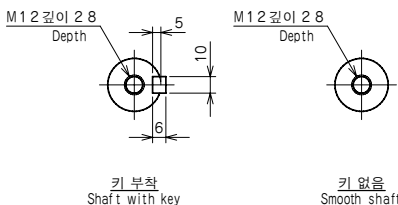
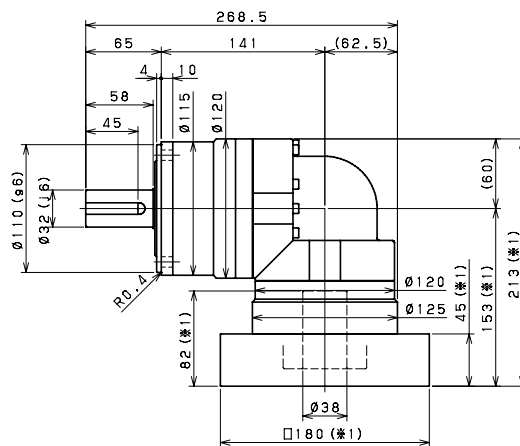
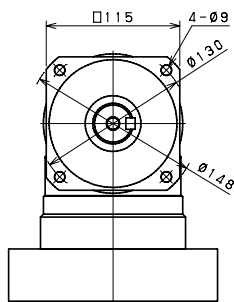
입력 축 내경 Input shaft bore  $\leq \phi 19$



입력 축 내경 Input shaft bore  $\leq \phi 28$



입력 축 내경 Input shaft bore  $\leq \phi 38$

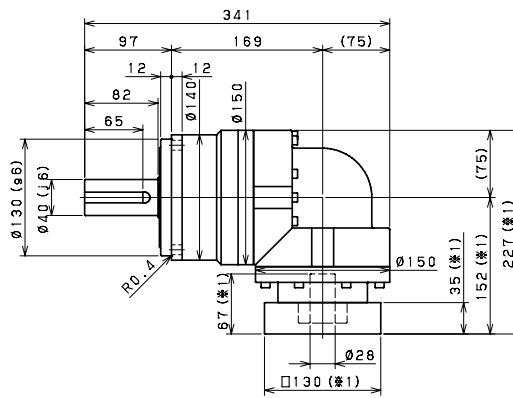
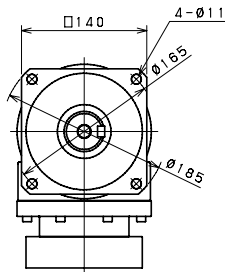


- ※1 설치 모터에 의해 바뀔 수 있습니다.
- ※2 모터 축 지름이 입력 축 지름과 다를 경우는, 부싱이 삽입됩니다.
- ※1 Length will vary depending on motor.
- ※2 Bushing will be inserted to adapt to motor shaft.

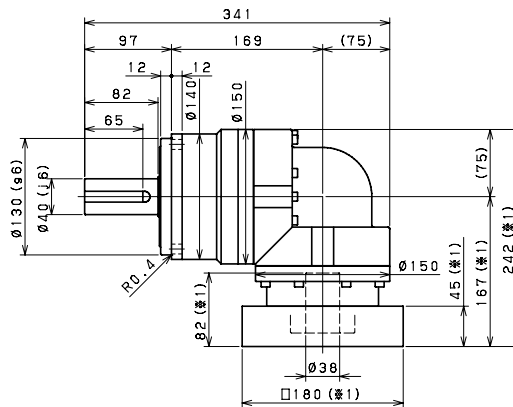
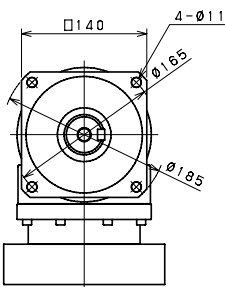


**EVB-140 2단 2stage**

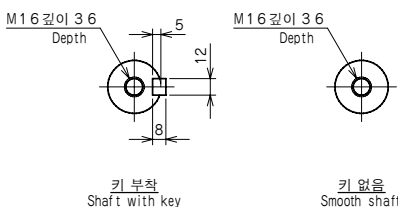
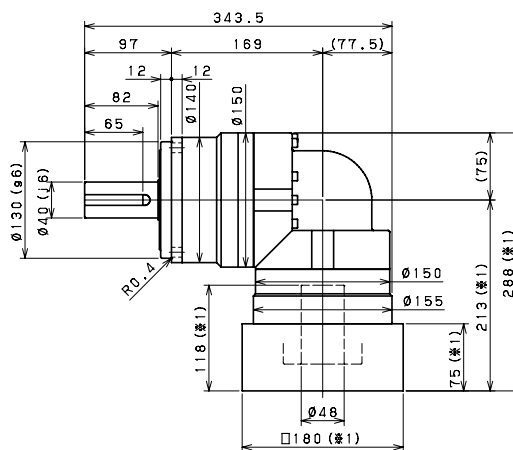
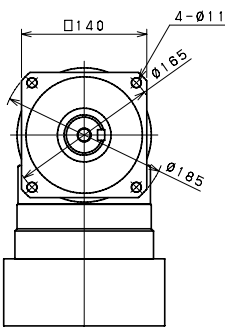
입력 축 내경 Input shaft bore  $\leq \phi 28$



입력 축 내경 Input shaft bore  $\leq \phi 38$



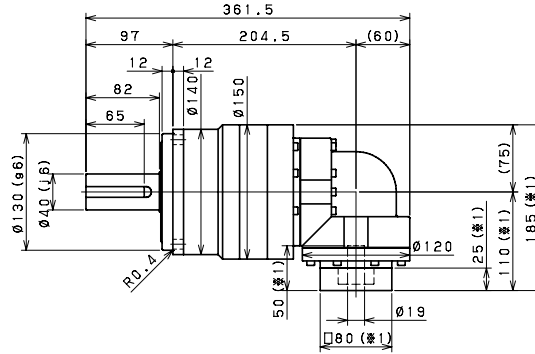
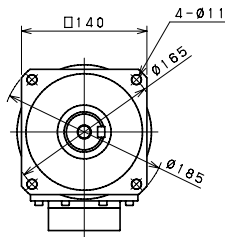
입력 축 내경 Input shaft bore  $\leq \phi 48$



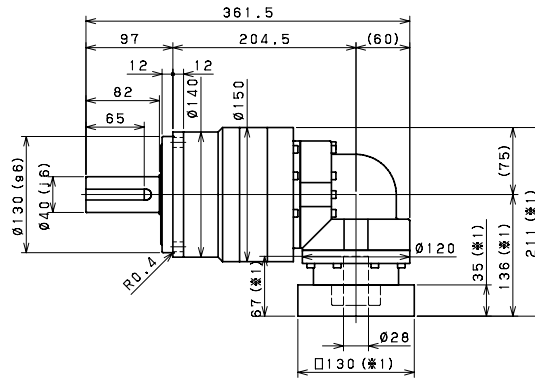
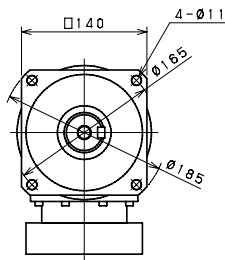
- ※1 설치 모터에 의해 바뀔 수 있습니다.
- ※2 모터 축 지름이 입력 축 지름과 다를 경우는, 부싱이 삽입됩니다.
- ※1 Length will vary depending on motor.
- ※2 Bushing will be inserted to adapt to motor shaft.

**EVB-140 3단 3stage**

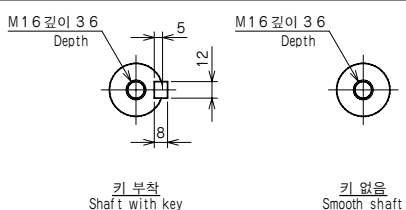
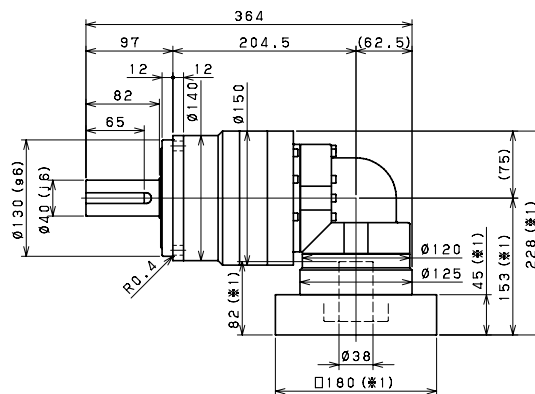
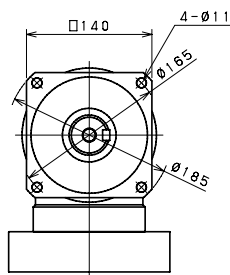
입력 축 내경 Input shaft bore  $\leq \phi 19$



입력 축 내경 Input shaft bore  $\leq \phi 28$

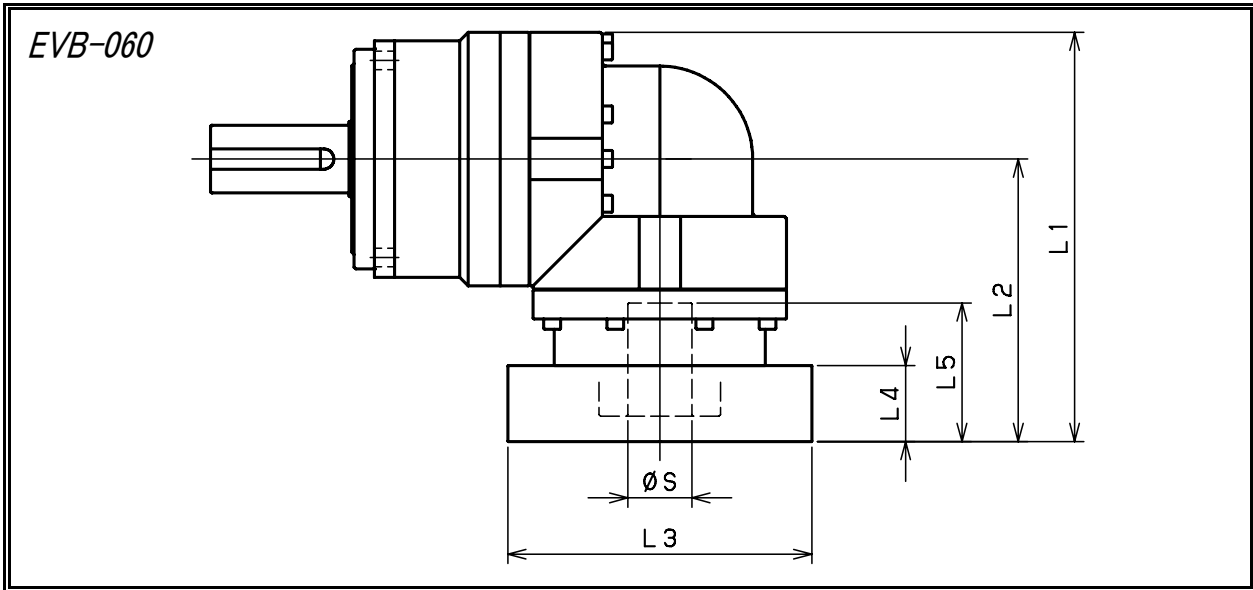


입력 축 내경 Input shaft bore  $\leq \phi 38$



- ※1 설치 모터에 의해 바뀔 수 있습니다.
- ※2 모터 축 지름이 입력 축 지름과 다를 경우는, 부싱이 삽입됩니다.
- ※1 Length will vary depending on motor.
- ※2 Bushing will be inserted to adapt to motor shaft.

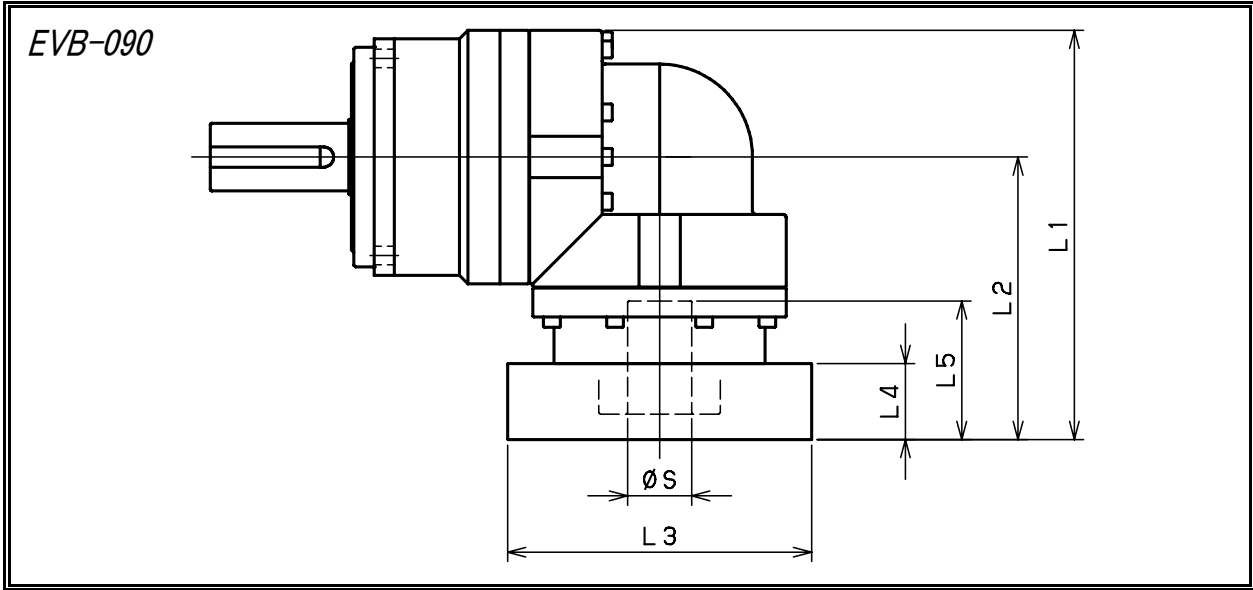




형식 Model number	** : 어댑터 기호 ** : Adapter code	1단 Single					2단 Double				
		L1	L2	L3	L4	L5	L1	L2	L3	L4	L5
EVB-060-□-□-8** (S ≤ 8)	AA·AC·AD·AF·AG	103	71.5	□52	15.5	32	96	64.5	□52	15.5	32
	AB·AE·AH·AJ·AK	108	76.5	□52	20.5	37	101	69.5	□52	20.5	37
	BA·BB·BD·BE	103	71.5	□60	15.5	32	96	64.5	□60	15.5	32
	BC·BF	108	76.5	□60	20.5	37	101	69.5	□60	20.5	37
	CA	108	76.5	□70	20.5	37	101	69.5	□70	20.5	37
EVB-060-□-□-14** (8 < S ≤ 14)	BA·BB·BD·BE·BF·BG·BJ·BK	109	77.5	□65	16.5	35	100	68.5	□65	16.5	35
	BC·BH	114	82.5	□65	21.5	40	105	73.5	□65	21.5	40
	BL	119	87.5	□65	26.5	45	110	78.5	□65	26.5	45
	CA	109	77.5	□70	16.5	35	100	68.5	□70	16.5	35
	CB	114	82.5	□70	21.5	40	105	73.5	□70	21.5	40
	DA·DB·DC·DD·DF·DH	109	77.5	□80	16.5	35	100	68.5	□80	16.5	35
	DE	114	82.5	□80	21.5	40	105	73.5	□80	21.5	40
	DG	119	87.5	□80	26.5	45	110	78.5	□80	26.5	45
	EA·EB·EC	109	77.5	□90	16.5	35	100	68.5	□90	16.5	35
	ED	119	87.5	□90	26.5	45	110	78.5	□90	26.5	45
	FA	109	77.5	□100	16.5	35	100	68.5	□100	16.5	35
	GA	109	77.5	□115	16.5	35	100	68.5	□115	16.5	35
EVB-060-□-□-19** (14 < S ≤ 19)	DA·DB·DC	126	94.5	□80	25	50					
	DD	136	104.5	□80	35	60					
	DE	131	99.5	□80	30	55					
	EA	131	99.5	□90	30	55					
	EB	126	94.5	□90	25	50					
	EC	136	104.5	□90	35	60					
	FA	126	94.5	□100	25	50					
	FB	136	104.5	□100	35	60					
	GA·GC	131	99.5	□115	30	55					
	GB·GD	126	94.5	□115	25	50					
	HA	126	94.5	□130	25	50					
	HB	141	109.5	□130	40	65					
HC·HD·HE	131	99.5	□130	30	55						

※1 1단 감속 : 1/3 ~ 1/10, 2단 감속 : 1/15 ~ 1/100  
 ※2 모터 축 지름이 입력 축 지름과 다를 경우는 부싱이 삽입됩니다.

※1 Single reduction : 1/3 ~ 1/10, Double reduction : 1/15 ~ 1/100  
 ※2 Bushing will be inserted to adapt to motor shaft.



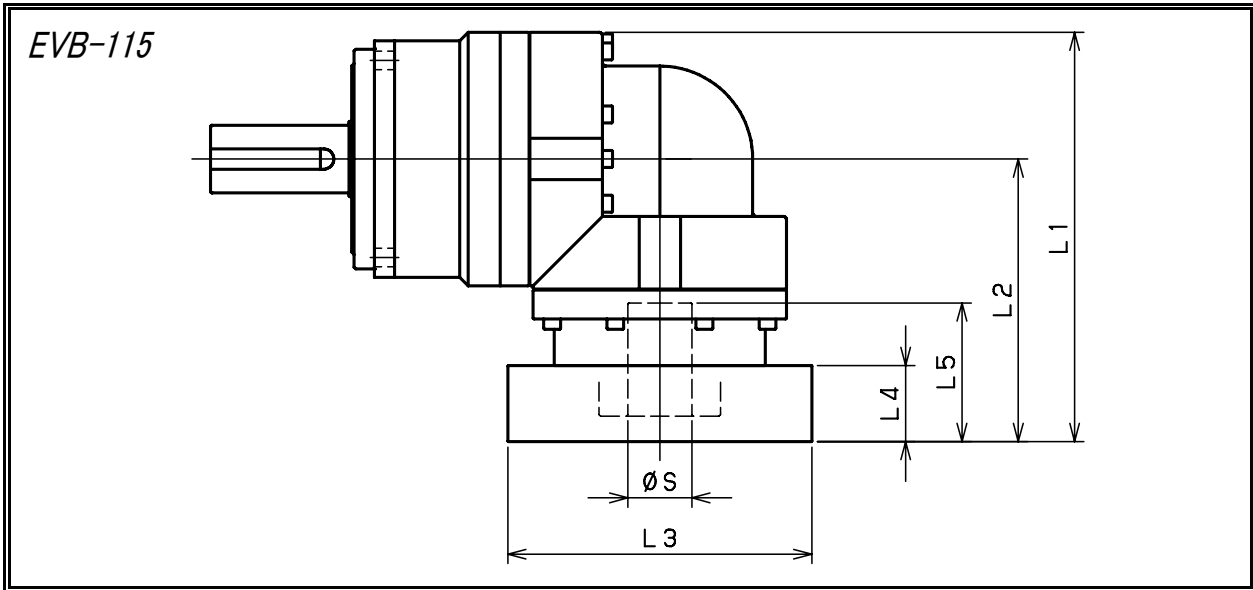
형식 Model number	** : 어댑터 기호 ** : Adapter code	1단 Single					2단 Double				
		L1	L2	L3	L4	L5	L1	L2	L3	L4	L5
EVB-090-□-□-8** (S ≤ 8)	AA·AC·AD·AF·AG	/	/	/	/	/	117	71.5	□52	15.5	32
	AB·AE·AH·AJ·AK	/	/	/	/	/	122	76.5	□52	20.5	37
	BA·BB·BD·BE	/	/	/	/	/	117	71.5	□60	15.5	32
	BC·BF	/	/	/	/	/	122	76.5	□60	20.5	37
	CA	/	/	/	/	/	122	76.5	□70	20.5	37
EVB-090-□-□-14** (8 < S ≤ 14)	BA·BB·BD·BE·BF·BG·BJ·BK	137.5	92	□65	16.5	35	123	77.5	□65	16.5	35
	BC·BH	142.5	97	□65	21.5	40	128	82.5	□65	21.5	40
	BL	147.5	102	□65	26.5	45	133	87.5	□65	26.5	45
	CA	137.5	92	□70	16.5	35	123	77.5	□70	16.5	35
	CB	142.5	97	□70	21.5	40	128	82.5	□70	21.5	40
	DA·DB·DC·DD·DF·DH	137.5	92	□80	16.5	35	123	77.5	□80	16.5	35
	DE	142.5	97	□80	21.5	40	128	82.5	□80	21.5	40
	DG	147.5	102	□80	26.5	45	133	87.5	□80	26.5	45
	EA·EB·EC	137.5	92	□90	16.5	35	123	77.5	□90	16.5	35
	ED	147.5	102	□90	26.5	45	133	87.5	□90	26.5	45
	FA	137.5	92	□100	16.5	35	123	77.5	□100	16.5	35
	GA	137.5	92	□115	16.5	35	123	77.5	□115	16.5	35
EVB-090-□-□-19** (14 < S ≤ 19)	DA·DB·DC	145.5	100	□80	25	50	140	94.5	□80	25	50
	DD	155.5	110	□80	35	60	150	104.5	□80	35	60
	DE	150.5	105	□80	30	55	145	99.5	□80	30	55
	EA	150.5	105	□90	30	55	145	99.5	□90	30	55
	EB	145.5	100	□90	25	50	140	94.5	□90	25	50
	EC	155.5	110	□90	35	60	150	104.5	□90	35	60
	FA	145.5	100	□100	25	50	140	94.5	□100	25	50
	FB	155.5	110	□100	35	60	150	104.5	□100	35	60
	GA·GC	150.5	105	□115	30	55	145	99.5	□115	30	55
	GB·GD	145.5	100	□115	25	50	140	94.5	□115	25	50
	HA	145.5	100	□130	25	50	140	94.5	□130	25	50
	HB	160.5	115	□130	40	65	155	109.5	□130	40	65
HC·HD·HE	150.5	105	□130	30	55	145	99.5	□130	30	55	
EVB-090-□-□-28** (19 < S ≤ 28)	FA·FB·FC	174.5	129	□100	35	67	/	/	/	/	/
	GA·GB·GC·GD·GE·GF·GG	174.5	129	□115	35	67	/	/	/	/	/
	HA·HC·HD	174.5	129	□130	35	67	/	/	/	/	/
	HB	184.5	139	□130	45	77	/	/	/	/	/
	JA·JB·JC	174.5	129	□150	35	67	/	/	/	/	/
	KA·KB	174.5	129	□180	35	67	/	/	/	/	/
	LA	174.5	129	□200	35	67	/	/	/	/	/
MA	174.5	129	□220	35	67	/	/	/	/	/	

※ 1 단 감속 : 1/3 ~ 1/10, 2 단 감속 : 1/15 ~ 1/100

※ 2 모터 축 지름이 입력 축 지름과 다를 경우는 부싱이 삽입됩니다.

※ 1 Single reduction : 1/3 ~ 1/10, Double reduction : 1/15 ~ 1/100

※ 2 Bushing will be inserted to adapt to motor shaft.



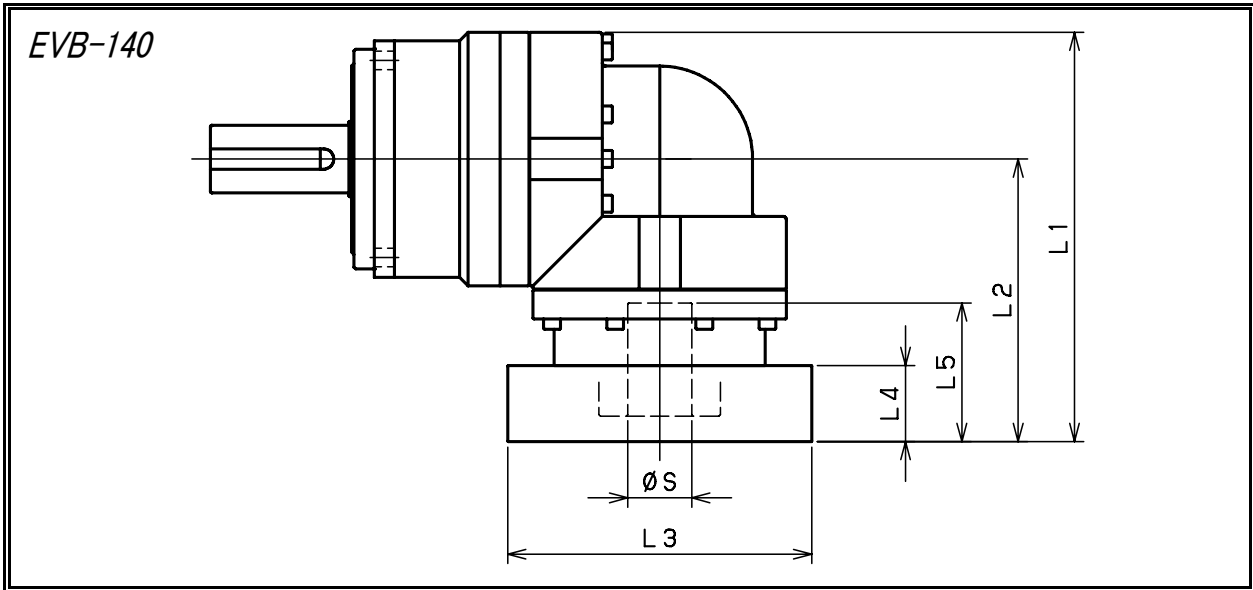
형식 Model number	** :어댑터 기호 ** : Adapter code	1단 Single					2단 Double				
		L1	L2	L3	L4	L5	L1	L2	L3	L4	L5
EVB-115-□-□-14** (S ≤ 14)	BA·BB·BD·BE·BF·BG·BJ·BK	/	/	/	/	/	152	92	□65	16.5	35
	BC·BH	/	/	/	/	/	157	97	□65	21.5	40
	BL	/	/	/	/	/	162	102	□65	26.5	45
	CA	/	/	/	/	/	152	92	□70	16.5	35
	CB	/	/	/	/	/	157	97	□70	21.5	40
	DA·DB·DC·DD·DF·DH	/	/	/	/	/	152	92	□80	16.5	35
	DE	/	/	/	/	/	157	97	□80	21.5	40
	DG	/	/	/	/	/	162	102	□80	26.5	45
	EA·EB·EC	/	/	/	/	/	152	92	□90	16.5	35
	ED	/	/	/	/	/	162	102	□90	26.5	45
	FA	/	/	/	/	/	152	92	□100	16.5	35
	GA	/	/	/	/	/	152	92	□115	16.5	35
EVB-115-□-□-19** (14 < S ≤ 19)	DA·DB·DC	170	110	□80	25	50	160	100	□80	25	50
	DD	180	120	□80	35	60	170	110	□80	35	60
	DE	175	115	□80	30	55	165	105	□80	30	55
	EA	175	115	□90	30	55	165	105	□90	30	55
	EB	170	110	□90	25	50	160	100	□90	25	50
	EC	180	120	□90	35	60	170	110	□90	35	60
	FA	170	110	□100	25	50	160	100	□100	25	50
	FB	180	120	□100	35	60	170	110	□100	35	60
	GA·GC	175	115	□115	30	55	165	105	□115	30	55
	GB·GD	170	110	□115	25	50	160	100	□115	25	50
	HA	170	110	□130	25	50	160	100	□130	25	50
	HB	185	125	□130	40	65	175	115	□130	40	65
HC·HD·HE	175	115	□130	30	55	165	105	□130	30	55	
EVB-115-□-□-28** (19 < S ≤ 28)	FA·FB·FC	196	136	□100	35	67	189	129	□100	35	67
	GA·GB·GC·GD·GE·GF·GG	196	136	□115	35	67	189	129	□115	35	67
	HA·HC·HD	196	136	□130	35	67	189	129	□130	35	67
	HB	206	146	□130	45	77	199	139	□130	45	77
	JA·JB·JC	196	136	□150	35	67	189	129	□150	35	67
	KA·KB	196	136	□180	35	67	189	129	□180	35	67
	LA	196	136	□200	35	67	189	129	□200	35	67
	MA	196	136	□220	35	67	189	129	□220	35	67
EVB-115-□-□-38** (28 < S ≤ 38)	HA	213	153	□130	45	82	/	/	/	/	/
	HB	208	148	□130	40	77	/	/	/	/	/
	JA	213	153	□150	45	82	/	/	/	/	/
	KA·KB·KC	213	153	□180	45	82	/	/	/	/	/
	LA	213	153	□200	45	82	/	/	/	/	/
	LB	223	163	□200	55	92	/	/	/	/	/
	MA·MB	213	153	□220	45	82	/	/	/	/	/
NA	213	153	□250	45	82	/	/	/	/	/	

※1 1단 감속 : 1/3 ~ 1/10, 2단 감속 : 1/15 ~ 1/100

※2 모터 축 지름이 입력 축 지름과 다를 경우는 부싱이 삽입됩니다.

※1 Single reduction : 1/3 ~ 1/10, Double reduction : 1/15 ~ 1/100

※2 Bushing will be inserted to adapt to motor shaft.



형식 Model number	** : 어댑터 기호 ** : Adapter code	1단 Single					2단 Double				
		L1	L2	L3	L4	L5	L1	L2	L3	L4	L5
EVB-140-□-□-19** (S ≤ 19)	DA·DB·DC	/	/	/	/	/	185	110	□80	25	50
	DD	/	/	/	/	/	195	120	□80	35	60
	DE	/	/	/	/	/	190	115	□80	30	55
	EA	/	/	/	/	/	190	115	□90	30	55
	EB	/	/	/	/	/	185	110	□90	25	50
	EC	/	/	/	/	/	195	120	□90	35	60
	FA	/	/	/	/	/	185	110	□100	25	50
	FB	/	/	/	/	/	195	120	□100	35	60
	GA·GC	/	/	/	/	/	190	115	□115	30	55
	GB·GD	/	/	/	/	/	185	110	□115	25	50
	HA	/	/	/	/	/	185	110	□130	25	50
	HB	/	/	/	/	/	200	125	□130	40	65
	HC·HD·HE	/	/	/	/	/	190	115	□130	30	55
EVB-140-□-□-28** (19 < S ≤ 28)	FA·FB·FC	227	152	□100	35	67	211	136	□100	35	67
	GA·GB·GC·GD·GE·GF·GG	227	152	□115	35	67	211	136	□115	35	67
	HA·HC·HD	227	152	□130	35	67	211	136	□130	35	67
	HB	237	162	□130	45	77	221	146	□130	45	77
	JA·JB·JC	227	152	□150	35	67	211	136	□150	35	67
	KA·KB	227	152	□180	35	67	211	136	□180	35	67
	LA	227	152	□200	35	67	211	136	□200	35	67
MA	227	152	□220	35	67	211	136	□220	35	67	
EVB-140-□-□-38** (28 < S ≤ 38)	HA	242	167	□130	45	82	228	153	□130	45	82
	HB	237	162	□130	40	77	223	148	□130	40	77
	JA	242	167	□150	45	82	228	153	□150	45	82
	KA·KB·KC	242	167	□180	45	82	228	153	□180	45	82
	LA	242	167	□200	45	82	228	153	□200	45	82
	LB	252	177	□200	55	92	238	163	□200	55	92
	MA·MB	242	167	□220	45	82	228	153	□220	45	82
NA	242	167	□250	45	82	228	153	□250	45	82	
EVB-140-□-□-48** (38 < S ≤ 48)	KB·KC	268	193	□180	55	98	/	/	/	/	/
	KA	288	213	□180	75	118	/	/	/	/	/
	LA	268	193	□200	55	98	/	/	/	/	/
	MA	268	193	□220	55	98	/	/	/	/	/
	MB	288	213	□220	75	118	/	/	/	/	/
	NA	288	213	□250	75	118	/	/	/	/	/
PA	288	213	□280	75	118	/	/	/	/	/	

※1 1단 감속 : 1/3 ~ 1/10, 2단 감속 : 1/15 ~ 1/100  
 ※2 모터 축 지름이 입력 축 지름과 다를 경우는 부싱이 삽입됩니다.

※1 Single reduction : 1/3 ~ 1/10, Double reduction : 1/15 ~ 1/100  
 ※2 Bushing will be inserted to adapt to motor shaft.