

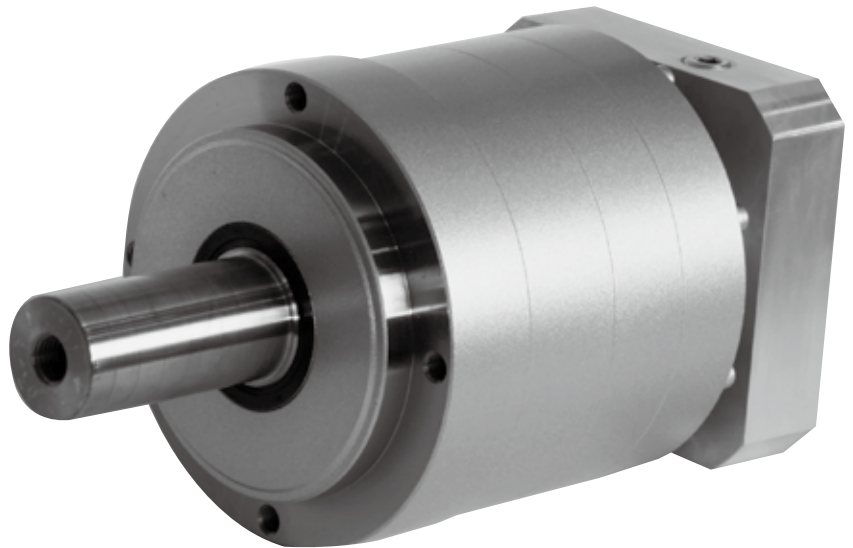
SHIMPO

For servo motor
ABLE REDUCER

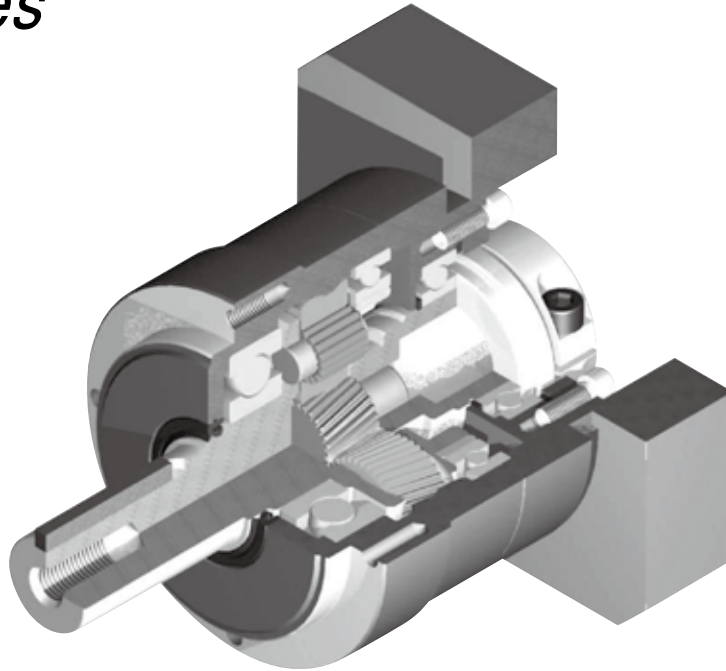
서보모터 전용

에이블 감속기

VRL Series



VRL series



조용한 소음

헬리컬 기어 채용으로 저진동, 저소음 실현

Quiet operation

Helical gears contribute to reduce vibration and noise.

고정밀도

표준 백래쉬 5분, 정밀한 위치제어에 위력 발휘

High precision

Standard backlash is 5 arc-min, ideal for precision control.

고강성 · 고평크

전체를 니들 롤러 베어링을 채용하여, 고강성· 고평크의 대폭 업그레이드

High rigidity & torque

High rigidity & high torque were achieved by uncaged needle roller bearings.

어댑터 · 부싱 방식

모든 서보 모터에 취부 가능

Adapter-bushing connection

Can be attached to any motor all over the world.

윤활유 누유 우려가 없음

고점도로 분리하기 어려운 윤활유를 사용하여 윤활유 누유에 완벽 대비

No grease leakage

Perfect solution using high viscosity anti-separation grease.

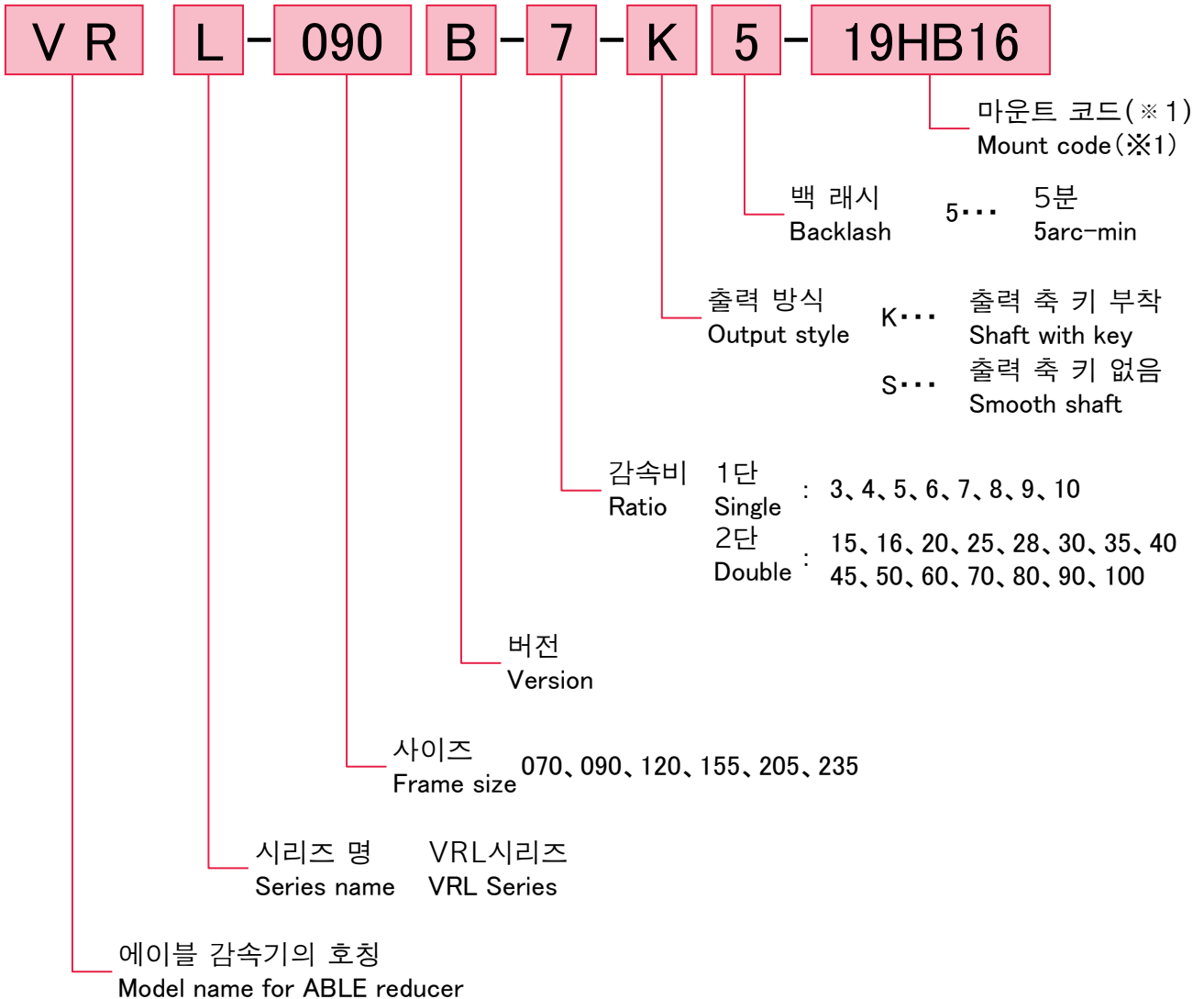
유지, 보수가 필요 없음!

제품의 수명이 다할 때까지 윤활유 교환 불필요
설치 형태도 자유자재

Maintenance-free

No need to replace the grease for the life of the unit.
Can be attached in any position.

VRL series



※1 마운트 코드

마운트 코드는 설치 모터에 의해 결정됩니다.
홈페이지상의 선정 툴에서 확인할 수 있습니다.
궁금한 사항은 문의해 주십시오.

선정 툴 (한국어)
(<http://www.nidec-shimpo.co.jp/selection/kor/>)

※1 Mount code

Mount code varies depending on the motor.
Please refer to reducer selection tool or contact us
for more information.

Selection tool (Korea)
(<http://www.nidec-shimpo.co.jp/selection/kor/>)

VRL-070B

사이즈 Frame size	단수 Stage	감속비 Ratio	※1	※2	※3	※4	※5	※6	※7	
			허용 출력 토크 Nominal output torque [Nm]	허용 최대 토크 Maximum output torque [Nm]	비상시 최대 토크 Emergency stop torque [Nm]	허용 평균입력 회전수 Nominal input speed [rpm]	허용 최고입력 회전수 Maximum input speed [rpm]	허용 레이디얼 하중 Permitted radial load [N]	허용 스러스트 하중 Permitted axial load [N]	
070B	1단 Single	3	18	35	80	3000	6000	430	310	
		4	27	50	100	3000	6000	470	360	
		5	27	50	100	3000	6000	510	390	
		6	27	50	100	3000	6000	540	430	
		7	27	50	100	3000	6000	570	460	
		8	27	50	100	3000	6000	600	480	
		9	18	35	80	3000	6000	620	510	
		10	18	35	80	3000	6000	640	530	
		2단 Double	15	18	35	80	3000	6000	740	630
			16	27	50	100	3000	6000	750	650
	20		27	50	100	3000	6000	810	720	
	25		27	50	100	3000	6000	870	790	
	28		27	50	100	3000	6000	910	830	
	30		18	35	80	3000	6000	930	860	
	35		27	50	100	3000	6000	980	920	
	40		27	50	100	3000	6000	1000	970	
	45		18	35	80	3000	6000	1100	1000	
	50		27	50	100	3000	6000	1100	1100	
	60	27	50	100	3000	6000	1200	1100		
	70	27	50	100	3000	6000	1200	1100		
80	27	50	100	3000	6000	1200	1100			
90	18	35	80	3000	6000	1200	1100			
100	18	35	80	3000	6000	1200	1100			

사이즈 Frame size	단수 Stage	감속비 Ratio	※8	※9	※10	관성 모멘트 Moment of inertia ($\leq \phi 8$) [kgcm ²]	관성 모멘트 Moment of inertia ($\leq \phi 14$) [kgcm ²]	관성 모멘트 Moment of inertia ($\leq \phi 19$) [kgcm ²]		
			허용 최대 레이디얼 하중 Maximum radial load [N]	허용 최대 스러스트 하중 Maximum axial load [N]	중량 Weight [kg]					
070B	1단 Single	3	1200	1100	1.5	0.14	0.22	0.43		
		4	1200	1100		0.095	0.17	0.38		
		5	1200	1100		0.077	0.16	0.36		
		6	1200	1100		0.068	0.15	0.36		
		7	1200	1100		0.062	0.14	0.35		
		8	1200	1100		0.059	0.14	0.35		
		9	1200	1100		0.057	0.14	0.34		
		10	1200	1100		0.056	0.14	0.34		
		2단 Double	15	1200		1100	1.7	0.055	0.14	-
			16	1200		1100		0.057	0.14	-
	20		1200	1100	0.054	0.13		-		
	25		1200	1100	0.053	0.13		-		
	28		1200	1100	0.055	0.14		-		
	30		1200	1100	0.049	0.13		-		
	35		1200	1100	0.053	0.13		-		
	40		1200	1100	0.049	0.13		-		
	45		1200	1100	0.053	0.13		-		
	50		1200	1100	0.049	0.13		-		
	60	1200	1100	0.049	0.13	-				
	70	1200	1100	0.049	0.13	-				
80	1200	1100	0.049	0.13	-					
90	1200	1100	0.049	0.13	-					
100	1200	1100	0.049	0.13	-					

- ※ 1 입력 회전수가 정격 회전수일 때, 수명 20,000 시간이 되는 값
- ※ 2 기동·정지시에 허용되는 최대치
- ※ 3 충격 등이 작용했을 때에 허용되는 최대치 (빈도는 1,000 회까지)
- ※ 4 운전 중의 평균 입력 회전수의 허용 최대치
- ※ 5 연속 운전이 아닌 조건하에서의 허용 최고입력 회전수
- ※ 6 입력 회전수가 정격 회전수일 때, 수명 20,000 시간이 되는 값 (축 중심에 작용, 스러스트 하중이 0 일 때)
- ※ 7 입력 회전수가 정격 회전수일 때, 수명 20,000 시간이 되는 값 (축 중심에 작용, 레이디얼 하중이 0 일 때)
- ※ 8 레이디얼 하중의 허용 최대치
- ※ 9 스러스트 하중의 허용 최대치
- ※ 10 감속비 및 입력 축 치수에 의해 약간 달라집니다

- ※ 1 With nominal input speed, service life is 20,000 hours.
- ※ 2 The maximum torque when starting and stopping.
- ※ 3 The maximum torque when it receives shock (up to 1,000 times)
- ※ 4 The maximum average input speed.
- ※ 5 The maximum momentary input speed.
- ※ 6 With this load and nominal input speed, service life will be 20,000 hours. (Applied to the output shaft center, at axial load 0)
- ※ 7 With this load and nominal input speed, service life will be 20,000 hours. (Applied to the output side bearing, at radial load 0)
- ※ 8 The maximum radial load the reducer can accept.
- ※ 9 The maximum axial load the reducer can accept.
- ※ 10 The weight may vary slightly model to model.

VRL-090B

사이즈 Frame size	단수 Stage	감속비 Ratio	※1	※2	※3	※4	※5	※6	※7	
			허용 출력 토크 Nominal output torque [Nm]	허용 최대 토크 Maximum output torque [Nm]	비상시 최대 토크 Emergency stop torque [Nm]	허용 평균입력 회전수 Nominal input speed [rpm]	허용 최고입력 회전수 Maximum input speed [rpm]	허용 레이디얼 하중 Permitted radial load [N]	허용 스러스트 하중 Permitted axial load [N]	
090B	1단 Single	3	50	80	200	3000	6000	810	930	
		4	75	125	250	3000	6000	890	1100	
		5	75	125	250	3000	6000	960	1200	
		6	75	125	250	3000	6000	1000	1300	
		7	75	125	250	3000	6000	1100	1300	
		8	75	125	250	3000	6000	1100	1400	
		9	50	80	200	3000	6000	1200	1500	
		10	50	80	200	3000	6000	1200	1600	
		2단 Double	15	50	80	200	3000	6000	1400	1900
			16	75	125	250	3000	6000	1400	1900
	20		75	125	250	3000	6000	1500	2100	
	25		75	125	250	3000	6000	1600	2200	
	28		75	125	250	3000	6000	1700	2200	
	30		50	80	200	3000	6000	1700	2200	
	35		75	125	250	3000	6000	1800	2200	
	40		75	125	250	3000	6000	1900	2200	
	45		50	80	200	3000	6000	2000	2200	
	50		75	125	250	3000	6000	2100	2200	
	60	75	125	250	3000	6000	2200	2200		
	70	75	125	250	3000	6000	2300	2200		
80	75	125	250	3000	6000	2400	2200			
90	50	80	200	3000	6000	2400	2200			
100	50	80	200	3000	6000	2400	2200			

사이즈 Frame size	단수 Stage	감속비 Ratio	※8	※9	※10	관성 모멘트 Moment of inertia ($\leq \phi 8$)	관성 모멘트 Moment of inertia ($\leq \phi 14$)	관성 모멘트 Moment of inertia ($\leq \phi 19$)	관성 모멘트 Moment of inertia ($\leq \phi 28$)		
			허용 최대 레이디얼 하중 Maximum radial load [N]	허용 최대 스러스트 하중 Maximum axial load [N]	중량 Weight [kg]	[kgcm ²]	[kgcm ²]	[kgcm ²]	[kgcm ²]		
090B	1단 Single	3	2400	2200	3.5	-	0.72	1.2	3.2		
		4	2400	2200		-	0.49	0.95	3.0		
		5	2400	2200		-	0.40	0.86	2.9		
		6	2400	2200		-	0.36	0.82	2.8		
		7	2400	2200		-	0.32	0.79	2.8		
		8	2400	2200		-	0.31	0.77	2.8		
		9	2400	2200		-	0.29	0.76	2.8		
		10	2400	2200		-	0.29	0.75	2.8		
		2단 Double	15	2400		2200	4	0.13	0.28	0.72	-
			16	2400		2200		0.15	0.30	0.74	-
	20		2400	2200	0.13	0.28		0.72	-		
	25		2400	2200	0.12	0.28		0.71	-		
	28		2400	2200	0.14	0.29		0.73	-		
	30		2400	2200	0.10	0.25		0.70	-		
	35		2400	2200	0.12	0.27		0.71	-		
	40		2400	2200	0.099	0.25		0.70	-		
	45		2400	2200	0.12	0.27		0.71	-		
	50		2400	2200	0.098	0.25		0.69	-		
	60	2400	2200	0.098	0.25	0.69	-				
	70	2400	2200	0.097	0.25	0.69	-				
80	2400	2200	0.097	0.25	0.69	-					
90	2400	2200	0.097	0.25	0.69	-					
100	2400	2200	0.097	0.25	0.69	-					

- ※ 1 입력 회전수가 정격 회전수일 때, 수명 20,000 시간이 되는 값
- ※ 2 기동·정지시에 허용되는 최대치
- ※ 3 충격 등이 작용했을 때에 허용되는 최대치 (빈도는 1,000 회까지)
- ※ 4 운전 중의 평균 입력 회전수의 허용 최대치
- ※ 5 연속 운전이 아닌 조건하에서의 허용 최고입력 회전수
- ※ 6 입력 회전수가 정격 회전수일 때, 수명 20,000 시간이 되는 값 (축 중앙에 작용, 스러스트 하중이 0 일 때)
- ※ 7 입력 회전수가 정격 회전수일 때, 수명 20,000 시간이 되는 값 (축 중심에 작용, 레이디얼 하중이 0 일 때)
- ※ 8 레이디얼 하중의 허용 최대치
- ※ 9 스러스트 하중의 허용 최대치
- ※ 10 감속비 및 입력 축 치수에 의해 약간 달라집니다

- ※ 1 With nominal input speed, service life is 20,000 hours.
- ※ 2 The maximum torque when starting and stopping.
- ※ 3 The maximum torque when it receives shock (up to 1,000 times)
- ※ 4 The maximum average input speed.
- ※ 5 The maximum momentary input speed.
- ※ 6 With this load and nominal input speed, service life will be 20,000 hours. (Applied to the output shaft center, at axial load 0)
- ※ 7 With this load and nominal input speed, service life will be 20,000 hours. (Applied to the output side bearing, at radial load 0)
- ※ 8 The maximum radial load the reducer can accept.
- ※ 9 The maximum axial load the reducer can accept.
- ※ 10 The weight may vary slightly model to model.

VRL-120B

사이즈 Frame size	단수 Stage	감속비 Ratio	※1	※2	※3	※4	※5	※6	※7	
			허용 출력 토크 Nominal output torque [Nm]	허용 최대 토크 Maximum output torque [Nm]	비상시 최대 토크 Emergency stop torque [Nm]	허용 평균입력 회전수 Nominal input speed [rpm]	허용 최고입력 회전수 Maximum input speed [rpm]	허용 레이디얼 하중 Permitted radial load [N]	허용 스러스트 하중 Permitted axial load [N]	
120B	1단 Single	3	120	225	500	3000	6000	1300	1500	
		4	120	330	625	3000	6000	1500	1700	
		5	180	330	625	3000	6000	1600	1900	
		6	180	330	625	3000	6000	1700	2000	
		7	180	330	625	3000	6000	1800	2100	
		8	180	330	625	3000	6000	1900	2300	
		9	120	225	500	3000	6000	1900	2400	
		10	120	225	500	3000	6000	2000	2500	
		2단 Double	15	120	225	500	3000	6000	2300	3000
			16	180	330	625	3000	6000	2300	3100
	20		180	330	625	3000	6000	2500	3400	
	25		180	330	625	3000	6000	2700	3700	
	28		180	330	625	3000	6000	2800	3900	
	30		120	225	500	3000	6000	2900	3900	
	35		180	330	625	3000	6000	3000	3900	
	40		180	330	625	3000	6000	3200	3900	
	45		120	225	500	3000	6000	3300	3900	
	50		180	330	625	3000	6000	3400	3900	
	60	180	330	625	3000	6000	3600	3900		
	70	180	330	625	3000	6000	3800	3900		
80	180	330	625	3000	6000	4000	3900			
90	120	225	500	3000	6000	4200	3900			
100	120	225	500	3000	6000	4300	3900			

사이즈 Frame size	단수 Stage	감속비 Ratio	※8	※9	※10	관성 모멘트 Moment of inertia ($\leq \phi 14$) [kgcm ²]	관성 모멘트 Moment of inertia ($\leq \phi 19$) [kgcm ²]	관성 모멘트 Moment of inertia ($\leq \phi 28$) [kgcm ²]	관성 모멘트 Moment of inertia ($\leq \phi 38$) [kgcm ²]		
			허용 최대 레이디얼 하중 Maximum radial load [N]	허용 최대 스러스트 하중 Maximum axial load [N]	중량 Weight [kg]						
120B	1단 Single	3	4300	3900	7.8	-	3.3	5.3	13		
		4	4300	3900		-	2.0	4.1	12		
		5	4300	3900		-	1.6	3.6	11		
		6	4300	3900		-	1.3	3.3	11		
		7	4300	3900		-	1.1	3.2	11		
		8	4300	3900		-	1.0	3.1	11		
		9	4300	3900		-	0.98	3.0	11		
		10	4300	3900		-	0.95	3.0	11		
		2단 Double	15	4300		3900	8.7	0.43	0.86	2.8	-
			16	4300		3900		0.48	0.92	2.9	-
	20		4300	3900	0.40	0.83		2.8	-		
	25		4300	3900	0.38	0.82		2.8	-		
	28		4300	3900	0.44	0.88		2.8	-		
	30		4300	3900	0.29	0.74		2.7	-		
	35		4300	3900	0.37	0.81		2.7	-		
	40		4300	3900	0.28	0.73		2.7	-		
	45		4300	3900	0.37	0.80		2.7	-		
	50		4300	3900	0.28	0.73		2.7	-		
	60	4300	3900	0.28	0.73	2.7	-				
	70	4300	3900	0.28	0.73	2.7	-				
80	4300	3900	0.28	0.73	2.7	-					
90	4300	3900	0.27	0.73	2.7	-					
100	4300	3900	0.27	0.73	2.7	-					

- ※ 1 입력 회전수가 정격 회전수일 때, 수명 20,000 시간이 되는 값
- ※ 2 기동·정지시에 허용되는 최대치
- ※ 3 충격 등이 작용했을 때에 허용되는 최대치 (빈도는 1,000 회까지)
- ※ 4 운전 중의 평균 입력 회전수의 허용 최대치
- ※ 5 연속 운전이 아닌 조건하에서의 허용 최고입력 회전수
- ※ 6 입력 회전수가 정격 회전수일 때, 수명 20,000 시간이 되는 값 (축 중심에 작용, 스러스트 하중이 0 일 때)
- ※ 7 입력 회전수가 정격 회전수일 때, 수명 20,000 시간이 되는 값 (축 중심에 작용, 레이디얼 하중이 0 일 때)
- ※ 8 레이디얼 하중의 허용 최대치
- ※ 9 스러스트 하중의 허용 최대치
- ※ 10 감속비 및 입력 축 치수에 의해 약간 달라집니다

- ※ 1 With nominal input speed, service life is 20,000 hours.
- ※ 2 The maximum torque when starting and stopping.
- ※ 3 The maximum torque when it receives shock (up to 1,000 times)
- ※ 4 The maximum average input speed.
- ※ 5 The maximum momentary input speed.
- ※ 6 With this load and nominal input speed, service life will be 20,000 hours. (Applied to the output shaft center, at axial load 0)
- ※ 7 With this load and nominal input speed, service life will be 20,000 hours. (Applied to the output side bearing, at radial load 0)
- ※ 8 The maximum radial load the reducer can accept.
- ※ 9 The maximum axial load the reducer can accept.
- ※ 10 The weight may vary slightly model to model.

VRL-155B

사이즈 Frame size	단수 Stage	감속비 Ratio	※1	※2	※3	※4	※5	※6	※7	
			허용 출력 토크 Nominal output torque [Nm]	허용 최대 토크 Maximum output torque [Nm]	비상시 최대 토크 Emergency stop torque [Nm]	허용 평균입력 회전수 Nominal input speed [rpm]	허용 최고입력 회전수 Maximum input speed [rpm]	허용 레이디얼 하중 Permitted radial load [N]	허용 스톱하중 하중 Permitted axial load [N]	
155B	1단 Single	3	240	470	1000	2000	4000	3200	2400	
		4	240	700	1250	2000	4000	3500	2700	
		5	360	700	1250	2000	4000	3800	3000	
		6	360	700	1250	2000	4000	4000	3300	
		7	360	700	1250	2000	4000	4200	3500	
		8	360	700	1250	2000	4000	4400	3700	
		9	240	470	1000	2000	4000	4600	3900	
		10	240	470	1000	2000	4000	4700	4100	
		2단 Double	15	240	470	1000	2000	4000	5400	4900
			16	360	700	1250	2000	4000	5500	5000
	20		360	700	1250	2000	4000	6000	5500	
	25		360	700	1250	2000	4000	6400	6100	
	28		360	700	1250	2000	4000	6700	6400	
	30		240	470	1000	2000	4000	6800	6600	
	35		360	700	1250	2000	4000	7200	7000	
	40		360	700	1250	2000	4000	7500	7500	
	45		240	470	1000	2000	4000	7800	7900	
	50		360	700	1250	2000	4000	8100	8200	
	60	360	700	1250	2000	4000	8600	8200		
	70	360	700	1250	2000	4000	9100	8200		
80	360	700	1250	2000	4000	9100	8200			
90	240	470	1000	2000	4000	9100	8200			
100	240	470	1000	2000	4000	9100	8200			

사이즈 Frame size	단수 Stage	감속비 Ratio	※8	※9	※10	관성 모멘트 Moment of inertia ($\leq \phi 19$) [kgcm ²]	관성 모멘트 Moment of inertia ($\leq \phi 28$) [kgcm ²]	관성 모멘트 Moment of inertia ($\leq \phi 38$) [kgcm ²]	관성 모멘트 Moment of inertia ($\leq \phi 48$) [kgcm ²]		
			허용 최대 레이디얼 하중 Maximum radial load [N]	허용 최대 스톱하중 Maximum axial load [N]	중량 Weight [kg]						
155B	1단 Single	3	9100	8200	16	-	12	20	42		
		4	9100	8200		-	7.5	15	37		
		5	9100	8200		-	5.8	14	36		
		6	9100	8200		-	4.9	13	35		
		7	9100	8200		-	4.1	12	34		
		8	9100	8200		-	3.8	12	34		
		9	9100	8200		-	3.6	11	34		
		10	9100	8200		-	3.5	11	34		
		2단 Double	15	9100		8200	18	1.3	3.2	11	-
			16	9100		8200		1.5	3.5	11	-
	20		9100	8200	1.2	3.1		11	-		
	25		9100	8200	1.1	3.1		11	-		
	28		9100	8200	1.4	3.3		11	-		
	30		9100	8200	0.85	2.8		10	-		
	35		9100	8200	1.1	3.1		11	-		
	40		9100	8200	0.83	2.8		10	-		
	45		9100	8200	1.1	3.0		11	-		
	50		9100	8200	0.81	2.8		10	-		
	60	9100	8200	0.81	2.8	10	-				
	70	9100	8200	0.80	2.8	10	-				
80	9100	8200	0.80	2.8	10	-					
90	9100	8200	0.80	2.8	10	-					
100	9100	8200	0.80	2.8	10	-					

- ※ 1 입력 회전수가 정격 회전수일 때, 수명 20,000 시간이 되는 값
- ※ 2 기동·정지시에 허용되는 최대치
- ※ 3 충격 등이 작용했을 때에 허용되는 최대치 (빈도는 1,000 회까지)
- ※ 4 운전 중의 평균 입력 회전수의 허용 최대치
- ※ 5 연속 운전이 아닌 조건하에서의 허용 최고입력 회전수
- ※ 6 입력 회전수가 정격 회전수일 때, 수명 20,000 시간이 되는 값 (축 중심에 작용, 스톱하중이 0 일 때)
- ※ 7 입력 회전수가 정격 회전수일 때, 수명 20,000 시간이 되는 값 (축 중심에 작용, 레이디얼 하중이 0 일 때)
- ※ 8 레이디얼 하중의 허용 최대치
- ※ 9 스톱하중의 허용 최대치
- ※ 10 감속비 및 입력 축 치수에 의해 약간 달라집니다

- ※ 1 With nominal input speed, service life is 20,000 hours.
- ※ 2 The maximum torque when starting and stopping.
- ※ 3 The maximum torque when it receives shock (up to 1,000 times)
- ※ 4 The maximum average input speed.
- ※ 5 The maximum momentary input speed.
- ※ 6 With this load and nominal input speed, service life will be 20,000 hours. (Applied to the output shaft center, at axial load 0)
- ※ 7 With this load and nominal input speed, service life will be 20,000 hours. (Applied to the output side bearing, at radial load 0)
- ※ 8 The maximum radial load the reducer can accept.
- ※ 9 The maximum axial load the reducer can accept.
- ※ 10 The weight may vary slightly model to model.

VRL-205B

사이즈 Frame size	단수 Stage	감속비 Ratio	※1	※2	※3	※4	※5	※6	※7	
			허용 출력 토크 Nominal output torque [Nm]	허용 최대 토크 Maximum output torque [Nm]	비상시 최대 토크 Emergency stop torque [Nm]	허용 평균입력 회전수 Nominal input speed [rpm]	허용 최고입력 회전수 Maximum input speed [rpm]	허용 레이디얼 하중 Permitted radial load [N]	허용 스러스트 하중 Permitted axial load [N]	
205B	1단 Single	3	500	970	2200	1500	3000	5600	4300	
		4	750	1400	2750	1500	3000	6200	4900	
		5	750	1400	2750	1500	3000	6700	5400	
		6	750	1400	2750	1500	3000	7100	5800	
		7	750	1400	2750	1500	3000	7400	6300	
		8	750	1400	2750	1500	3000	7800	6600	
		9	500	970	2200	1500	3000	8100	7000	
		10	500	970	2200	1500	3000	8400	7300	
		2단 Double	15	500	970	2200	1500	3000	9600	8700
			16	750	1400	2750	1500	3000	9800	8900
	20		750	1400	2750	1500	3000	11000	9900	
	25		750	1400	2750	1500	3000	11000	11000	
	28		750	1400	2750	1500	3000	12000	11000	
	30		500	970	2200	1500	3000	12000	12000	
	35		750	1400	2750	1500	3000	13000	13000	
	40		750	1400	2750	1500	3000	13000	13000	
	45		500	970	2200	1500	3000	14000	14000	
	50		750	1400	2750	1500	3000	14000	14000	
	60	750	1400	2750	1500	3000	15000	14000		
	70	750	1400	2750	1500	3000	15000	14000		
80	750	1400	2750	1500	3000	15000	14000			
90	500	970	2200	1500	3000	15000	14000			
100	500	970	2200	1500	3000	15000	14000			

사이즈 Frame size	단수 Stage	감속비 Ratio	※8	※9	※10	관성 모멘트 Moment of inertia ($\leq \phi 28$) [kgcm ²]	관성 모멘트 Moment of inertia ($\leq \phi 38$) [kgcm ²]	관성 모멘트 Moment of inertia ($\leq \phi 48$) [kgcm ²]	관성 모멘트 Moment of inertia ($\leq \phi 65$) [kgcm ²]		
			허용 최대 레이디얼 하중 Maximum radial load [N]	허용 최대 스러스트 하중 Maximum axial load [N]	중량 Weight [kg]						
205B	1단 Single	3	15000	14000	39	-	44	66	130		
		4	15000	14000		-	28	50	110		
		5	15000	14000		-	22	44	100		
		6	15000	14000		-	18	41	100		
		7	15000	14000		-	16	38	99		
		8	15000	14000		-	15	37	97		
		9	15000	14000		-	14	36	97		
		10	15000	14000		-	14	36	96		
		2단 Double	15	15000		14000	40	4.7	12	34	-
			16	15000		14000		5.4	13	35	-
	20		15000	14000	4.4	12		34	-		
	25		15000	14000	4.2	12		34	-		
	28		15000	14000	4.9	13		35	-		
	30		15000	14000	3.2	11		33	-		
	35		15000	14000	4.1	12		34	-		
	40		15000	14000	3.2	11		33	-		
	45		15000	14000	4.0	12		34	-		
	50		15000	14000	3.1	11		33	-		
	60	15000	14000	3.1	11	33	-				
	70	15000	14000	3.1	11	33	-				
80	15000	14000	3.1	11	33	-					
90	15000	14000	3.1	11	33	-					
100	15000	14000	3.1	11	33	-					

- ※ 1 입력 회전수가 정격 회전수일 때, 수명 20,000 시간이 되는 값
- ※ 2 기동·정지시에 허용되는 최대치
- ※ 3 충격 등이 작용했을 때에 허용되는 최대치 (빈도는 1,000 회까지)
- ※ 4 운전 중의 평균 입력 회전수의 허용 최대치
- ※ 5 연속 운전이 아닌 조건하에서의 허용 최고입력 회전수
- ※ 6 입력 회전수가 정격 회전수일 때, 수명 20,000 시간이 되는 값 (축 중앙에 작용, 스러스트 하중이 0 일 때)
- ※ 7 입력 회전수가 정격 회전수일 때, 수명 20,000 시간이 되는 값 (축 중심에 작용, 레이디얼 하중이 0 일 때)
- ※ 8 레이디얼 하중의 허용 최대치
- ※ 9 스러스트 하중의 허용 최대치
- ※ 10 감속비 및 입력 축 치수에 의해 약간 달라집니다

- ※ 1 With nominal input speed, service life is 20,000 hours.
- ※ 2 The maximum torque when starting and stopping.
- ※ 3 The maximum torque when it receives shock (up to 1,000 times)
- ※ 4 The maximum average input speed.
- ※ 5 The maximum momentary input speed.
- ※ 6 With this load and nominal input speed, service life will be 20,000 hours. (Applied to the output shaft center, at axial load 0)
- ※ 7 With this load and nominal input speed, service life will be 20,000 hours. (Applied to the output side bearing, at radial load 0)
- ※ 8 The maximum radial load the reducer can accept.
- ※ 9 The maximum axial load the reducer can accept.
- ※ 10 The weight may vary slightly model to model.

VRL-235B

사이즈 Frame size	단수 Stage	감속비 Ratio	※1	※2	※3	※4	※5	※6	※7	
			허용 출력 토크 Nominal output torque [Nm]	허용 최대 토크 Maximum output torque [Nm]	비상시 최대 토크 Emergency stop torque [Nm]	허용 평균입력 회전수 Nominal input speed [rpm]	허용 최고입력 회전수 Maximum input speed [rpm]	허용 레이디얼 하중 Permitted radial load [N]	허용 스톱스트 하중 Permitted axial load [N]	
235B	1단 Single	3	1000	1600	4000	1000	2000	5800	6400	
		4	1500	2300	5000	1000	2000	6400	7200	
		5	1500	2300	5000	1000	2000	6900	7900	
		6	1500	2300	5000	1000	2000	7300	8600	
		7	1500	2300	5000	1000	2000	7700	9200	
		8	1500	2200	5000	1000	2000	8000	9700	
		9	1000	1900	4000	1000	2000	8400	10000	
		10	1000	1600	4000	1000	2000	8700	11000	
		2단 Double	15	1000	1600	4000	1000	2000	9900	13000
			16	1500	2300	5000	1000	2000	10000	13000
	20		1500	2300	5000	1000	2000	11000	14000	
	25		1500	2300	5000	1000	2000	12000	14000	
	28		1500	2300	5000	1000	2000	12000	14000	
	30		1000	1600	4000	1000	2000	13000	14000	
	35		1500	2300	5000	1000	2000	13000	14000	
	40		1500	2300	5000	1000	2000	14000	14000	
	45		1000	1300	4000	1000	2000	14000	14000	
	50		1500	2300	5000	1000	2000	15000	14000	
	60	1500	2300	5000	1000	2000	15000	14000		
	70	1500	2300	5000	1000	2000	15000	14000		
80	1500	1800	5000	1000	2000	15000	14000			
90	1000	1300	4000	1000	2000	15000	14000			
100	1000	1200	4000	1000	2000	15000	14000			

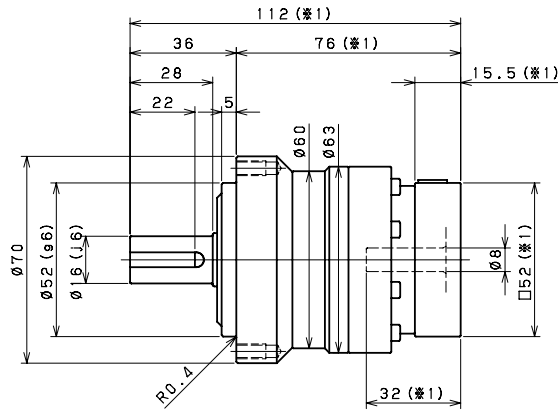
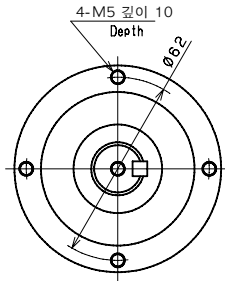
사이즈 Frame size	단수 Stage	감속비 Ratio	※8	※9	※10	관성 모멘트 Moment of inertia ($\leq \phi 38$) [kgcm ²]	관성 모멘트 Moment of inertia ($\leq \phi 48$) [kgcm ²]	관성 모멘트 Moment of inertia ($\leq \phi 65$) [kgcm ²]		
			허용 최대 레이디얼 하중 Maximum radial load [N]	허용 최대 스톱스트 하중 Maximum axial load [N]	중량 Weight [kg]					
235B	1단 Single	3	15000	14000	55	-	90	150		
		4	15000	14000		-	62	120		
		5	15000	14000		-	52	110		
		6	15000	14000		-	47	110		
		7	15000	14000		-	42	100		
		8	15000	14000		-	40	100		
		9	15000	14000		-	39	99		
		10	15000	14000		-	38	98		
		2단 Double	15	15000		14000	57	14	36	-
			16	15000		14000		16	37	-
	20		15000	14000	14	35		-		
	25		15000	14000	14	35		-		
	28		15000	14000	15	36		-		
	30		15000	14000	12	34		-		
	35		15000	14000	13	35		-		
	40		15000	14000	12	33		-		
	45		15000	14000	13	35		-		
	50		15000	14000	12	33		-		
	60	15000	14000	12	33	-				
	70	15000	14000	12	33	-				
80	15000	14000	12	33	-					
90	15000	14000	12	33	-					
100	15000	14000	12	33	-					

- ※ 1 입력 회전수가 정격 회전수일 때, 수명 20,000 시간이 되는 값
- ※ 2 기동·정지시에 허용되는 최대치
- ※ 3 충격 등이 작용했을 때에 허용되는 최대치 (빈도는 1,000 회까지)
- ※ 4 운전 중의 평균 입력 회전수의 허용 최대치
- ※ 5 연속 운전이 아닌 조건하에서의 허용 최고입력 회전수
- ※ 6 입력 회전수가 정격 회전수일 때, 수명 20,000 시간이 되는 값 (축 중심에 작용, 스톱스트 하중이 0 일 때)
- ※ 7 입력 회전수가 정격 회전수일 때, 수명 20,000 시간이 되는 값 (축 중심에 작용, 레이디얼 하중이 0 일 때)
- ※ 8 레이디얼 하중의 허용 최대치
- ※ 9 스톱스트 하중의 허용 최대치
- ※ 10 감속비 및 입력 축 치수에 의해 약간 달라집니다

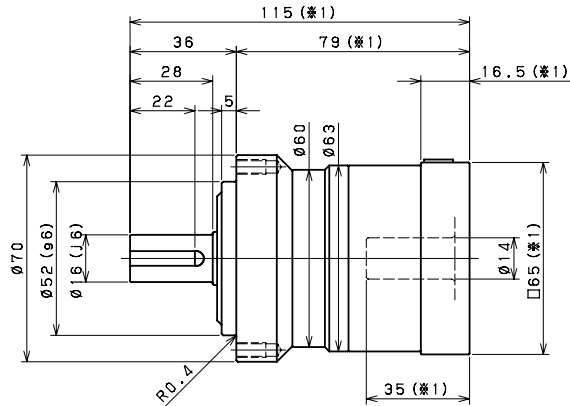
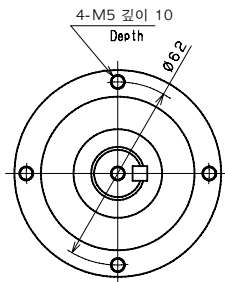
- ※ 1 With nominal input speed, service life is 20,000 hours.
- ※ 2 The maximum torque when starting and stopping.
- ※ 3 The maximum torque when it receives shock (up to 1,000 times)
- ※ 4 The maximum average input speed.
- ※ 5 The maximum momentary input speed.
- ※ 6 With this load and nominal input speed, service life will be 20,000 hours. (Applied to the output shaft center, at axial load 0)
- ※ 7 With this load and nominal input speed, service life will be 20,000 hours. (Applied to the output side bearing, at radial load 0)
- ※ 8 The maximum radial load the reducer can accept.
- ※ 9 The maximum axial load the reducer can accept.
- ※ 10 The weight may vary slightly model to model.

VRL-070B 1단 1stage

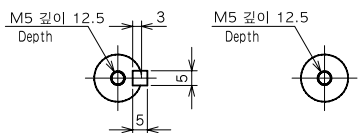
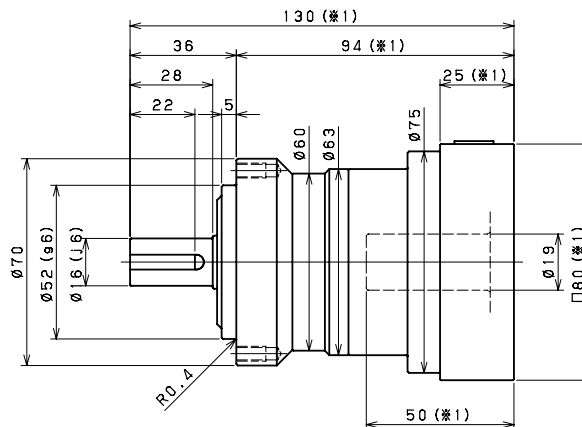
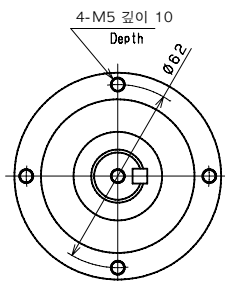
입력 축 내경 Input shaft bore $\leq \phi 8$



입력 축 내경 Input shaft bore $\leq \phi 14$



입력 축 내경 Input shaft bore $\leq \phi 19$



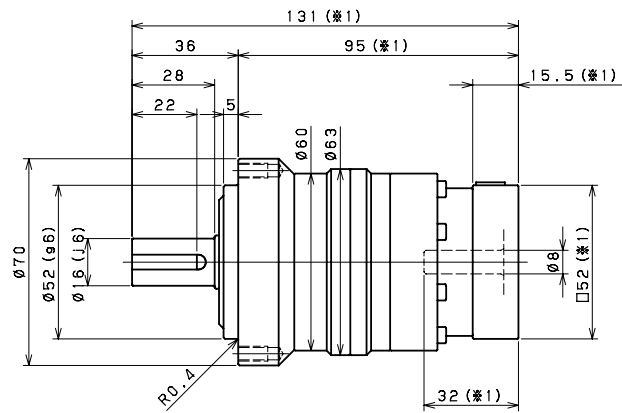
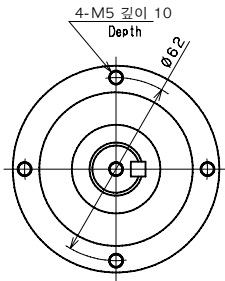
키 부착
Shaft with key

키 없음
Smooth shaft

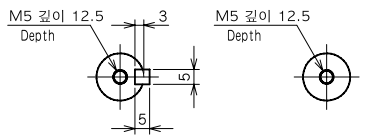
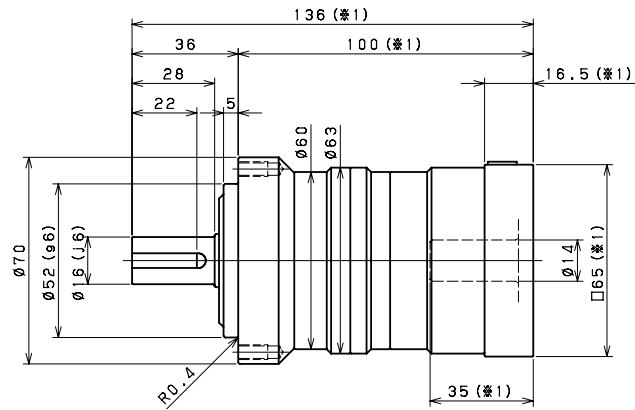
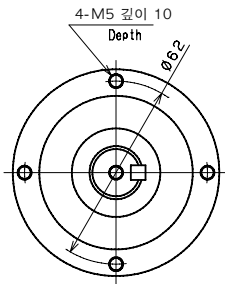
- ※1 설치 모터에 의해 바뀔 수 있습니다.
- ※2 모터 축 지름이 입력 축 지름과 다를 경우는, 부싱이 삽입됩니다.
- ※1 Length will vary depending on motor.
- ※2 Bushing will be inserted to adapt to motor shaft.

VRL-070B 2단 2stage

입력 축 내경 Input shaft bore $\leq \phi 8$



입력 축 내경 Input shaft bore $\leq \phi 14$



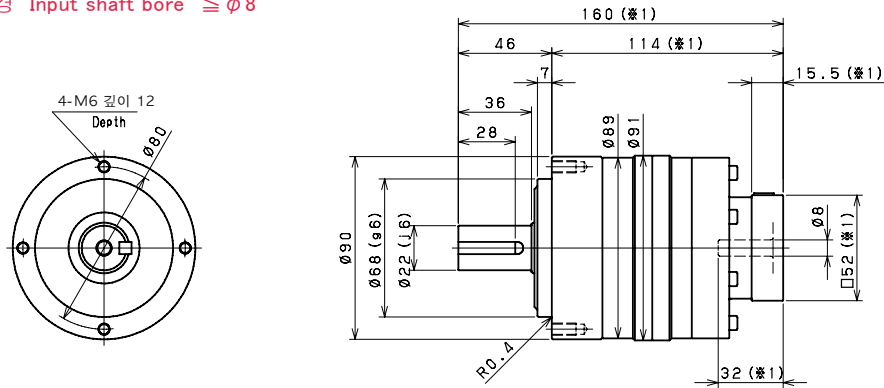
키 부착
Shaft with key

키 없음
Smooth shaft

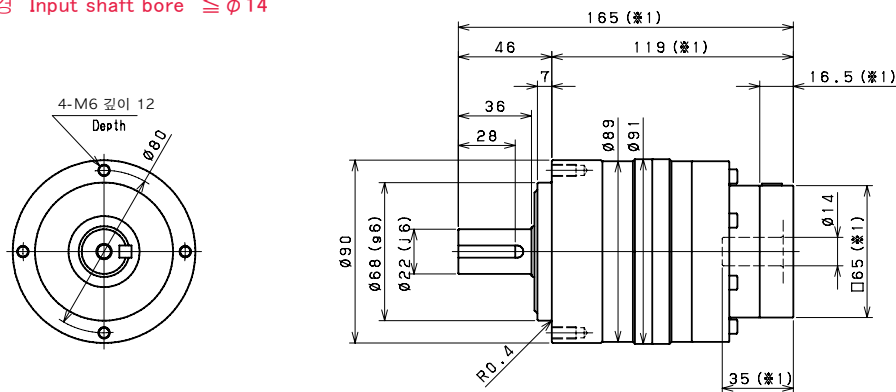
- ※1 설치 모터에 의해 바뀔 수 있습니다.
- ※2 모터 축 지름이 입력 축 지름과 다를 경우는, 부싱이 삽입됩니다.
- ※1 Length will vary depending on motor.
- ※2 Bushing will be inserted to adapt to motor shaft.

VRL-090B 2단 2stage

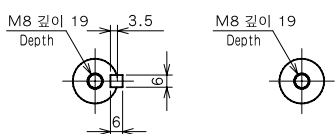
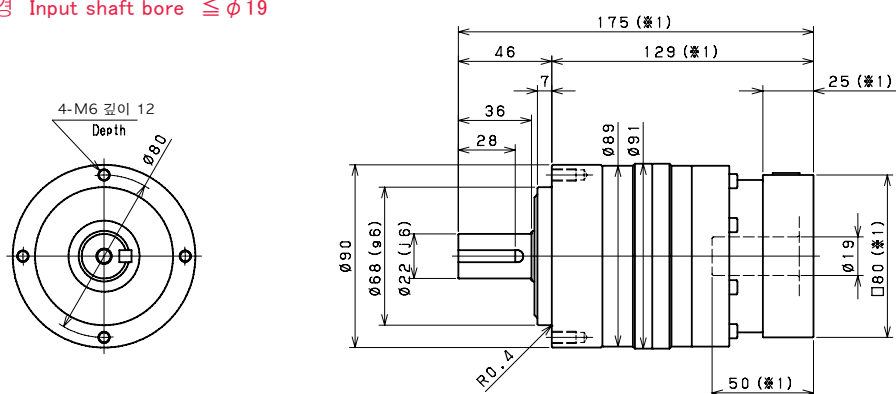
입력 축 내경 Input shaft bore $\leq \phi 8$



입력 축 내경 Input shaft bore $\leq \phi 14$



입력 축 내경 Input shaft bore $\leq \phi 19$



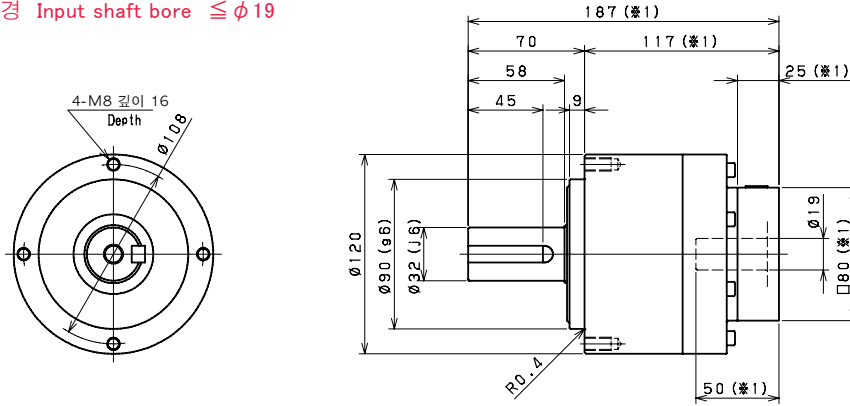
키 부착
Shaft with key

키 없음
Smooth shaft

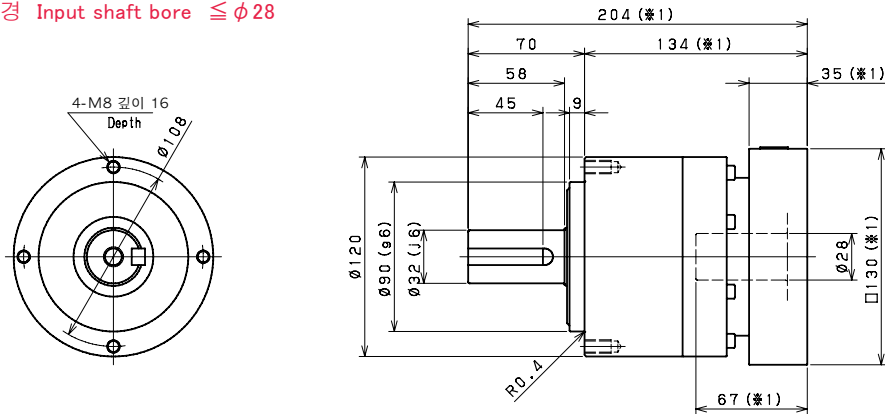
- ※ 1 설치 모터에 의해 바뀔 수 있습니다.
- ※ 2 모터 축 지름이 입력 축 지름과 다를 경우는, 부싱이 삽입됩니다.
- ※ 1 Length will vary depending on motor.
- ※ 2 Bushing will be inserted to adapt to motor shaft.

VRL-120B 1단 1stage

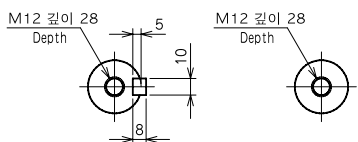
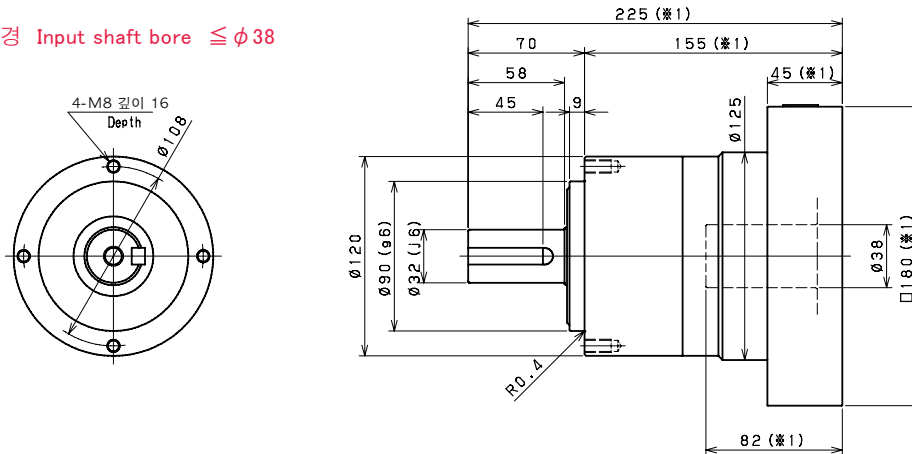
입력 축 내경 Input shaft bore $\leq \phi 19$



입력 축 내경 Input shaft bore $\leq \phi 28$



입력 축 내경 Input shaft bore $\leq \phi 38$



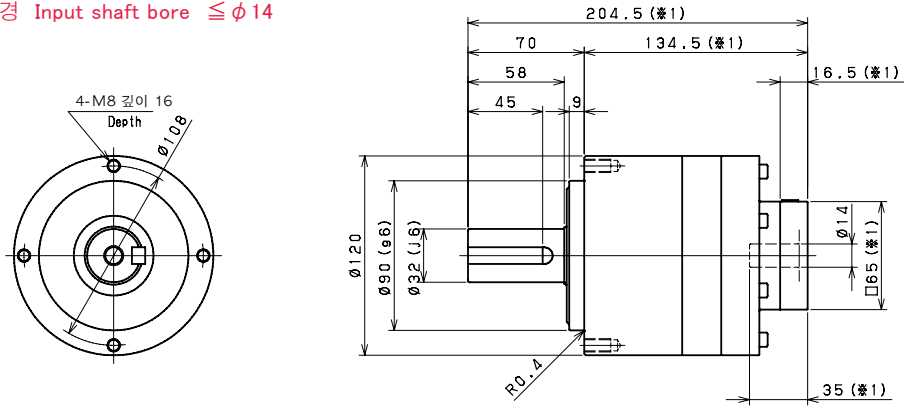
키 부착
Shaft with key

키 없음
Smooth shaft

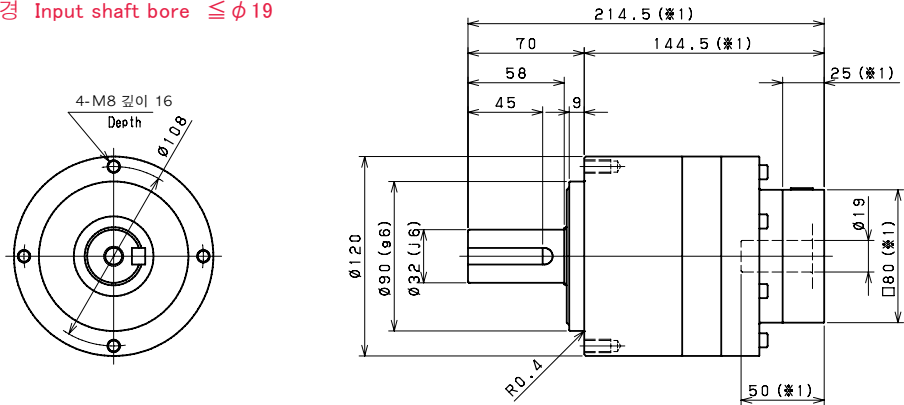
- ※1 설치 모터에 의해 바뀔 수 있습니다.
- ※2 모터 축 지름이 입력 축 지름과 다를 경우는, 부싱이 삽입됩니다.
- ※1 Length will vary depending on motor.
- ※2 Bushing will be inserted to adapt to motor shaft.

VRL-120B 2단 2stage

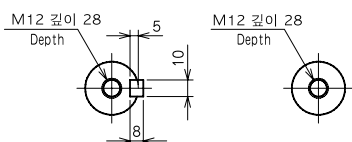
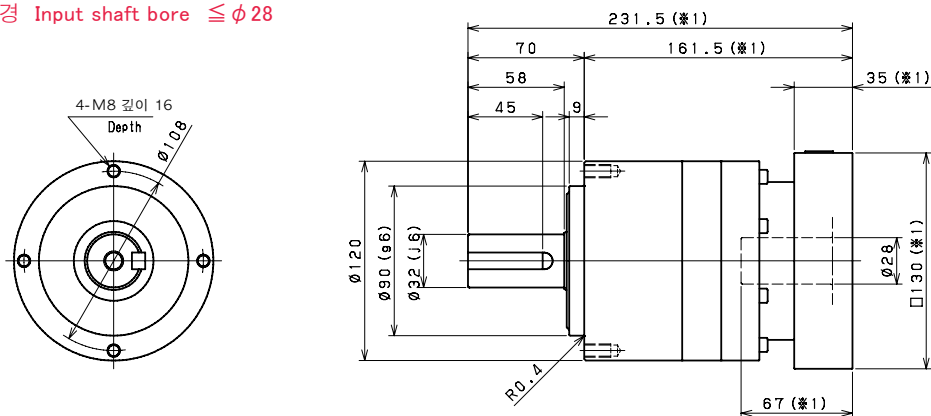
입력 축 내경 Input shaft bore $\leq \phi 14$



입력 축 내경 Input shaft bore $\leq \phi 19$



입력 축 내경 Input shaft bore $\leq \phi 28$



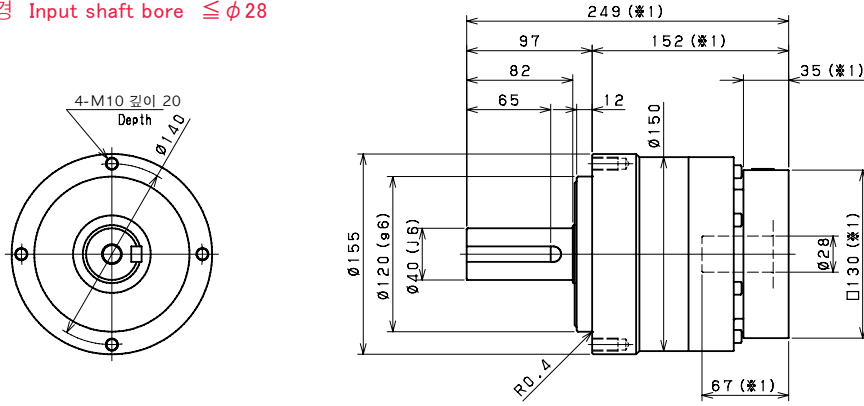
키 부착
Shaft with key

키 없음
Smooth shaft

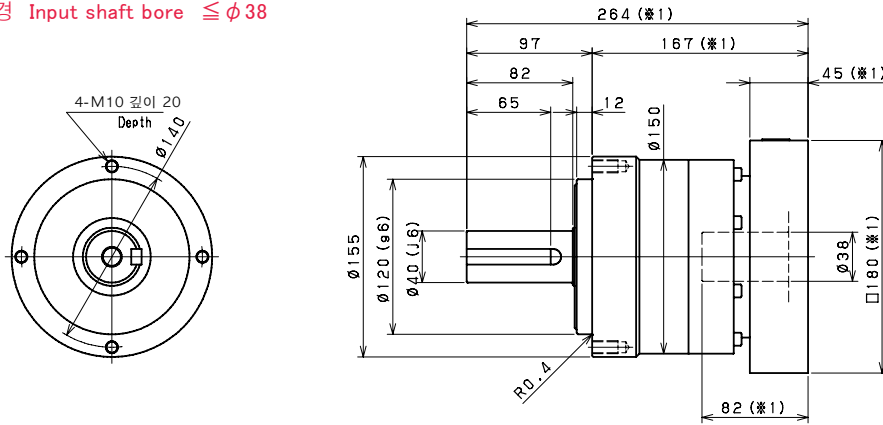
- ※1 설치 모터에 의해 바뀔 수 있습니다.
- ※2 모터 축 지름이 입력 축 지름과 다를 경우는, 부싱이 삽입됩니다.
- ※1 Length will vary depending on motor.
- ※2 Bushing will be inserted to adapt to motor shaft.

VRL-155B 1단 1stage

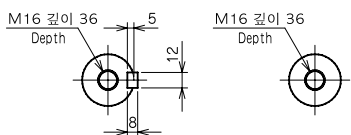
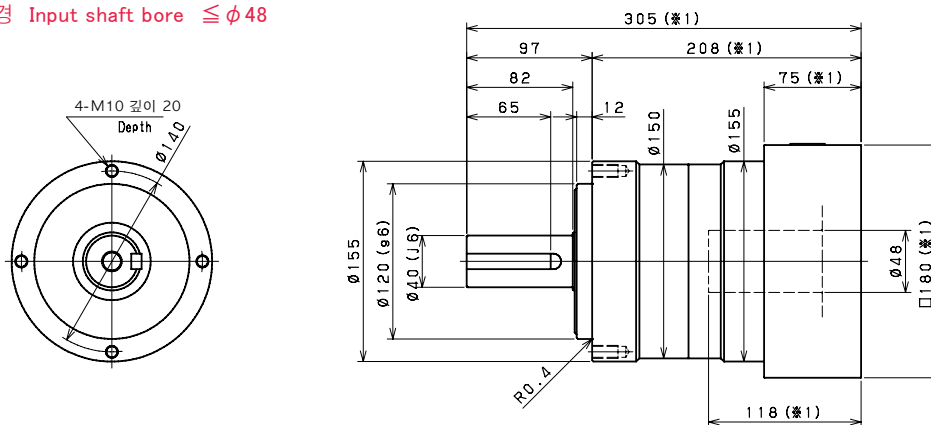
입력 축 내경 Input shaft bore $\leq \phi 28$



입력 축 내경 Input shaft bore $\leq \phi 38$



입력 축 내경 Input shaft bore $\leq \phi 48$

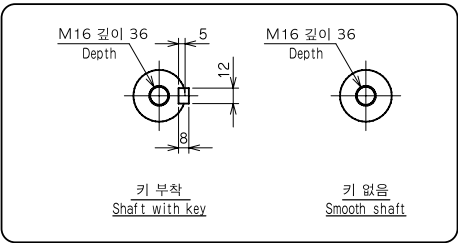
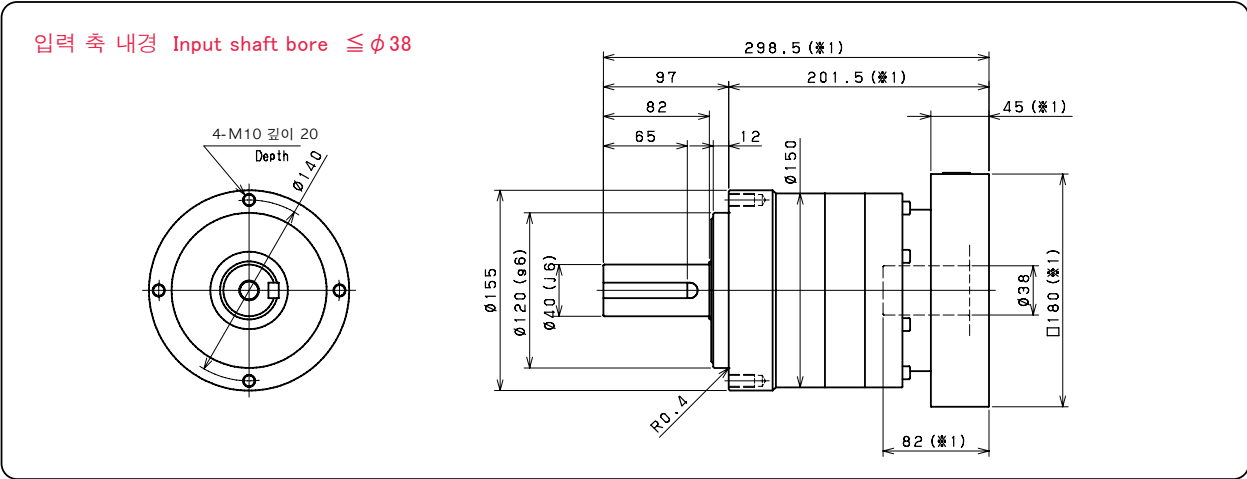
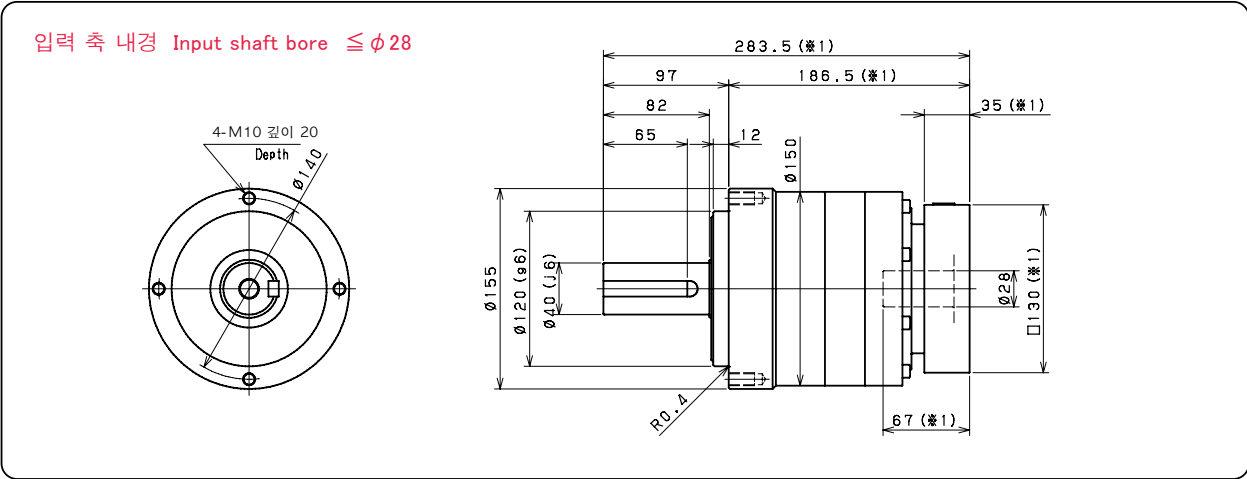
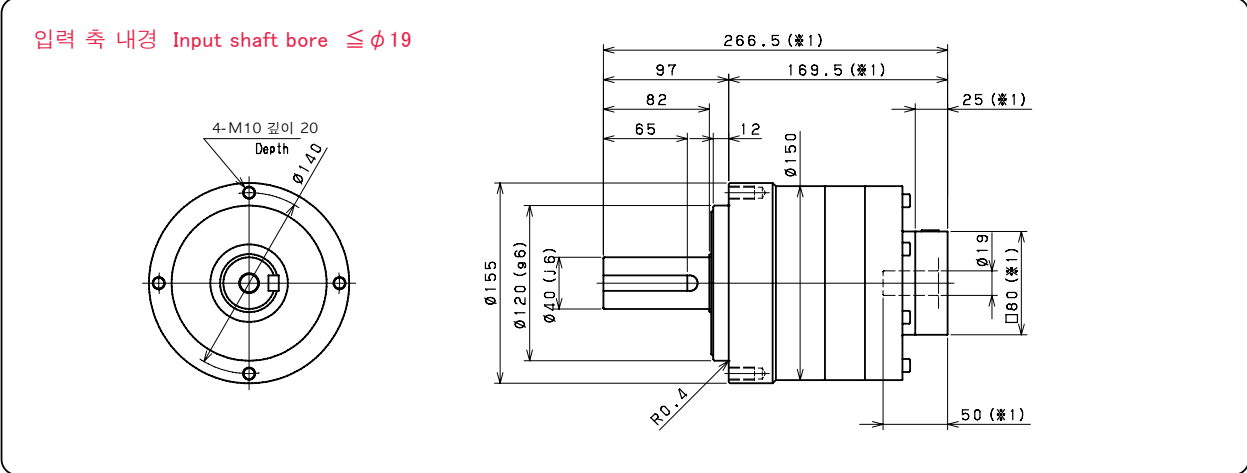


키 부착
Shaft with key

키 없음
Smooth shaft

- ※1 설치 모터에 의해 바뀔 수 있습니다.
- ※2 모터 축 지름이 입력 축 지름과 다를 경우는, 부싱이 삽입됩니다.
- ※1 Length will vary depending on motor.
- ※2 Bushing will be inserted to adapt to motor shaft.

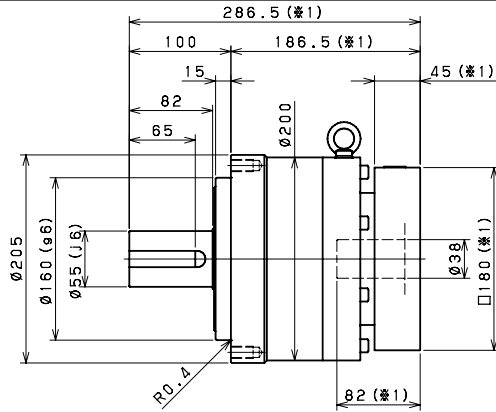
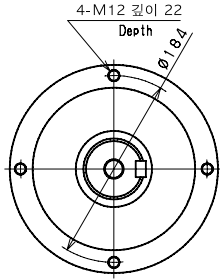
VRL-155B 2단 2stage



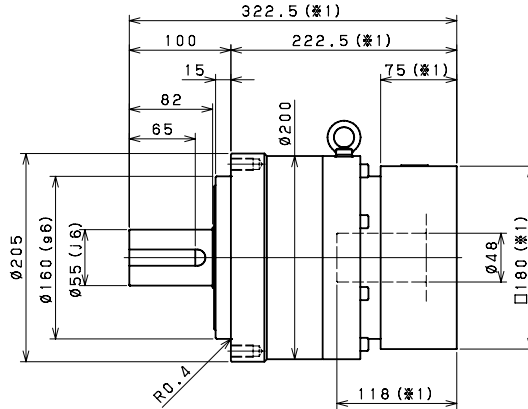
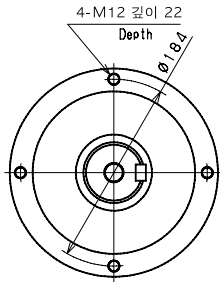
- ※1 설치 모터에 의해 바뀔 수 있습니다.
- ※2 모터 축 지름이 입력 축 지름과 다를 경우는, 부싱이 삽입됩니다.
- ※1 Length will vary depending on motor.
- ※2 Bushing will be inserted to adapt to motor shaft.

VRL-205B 1단 1stage

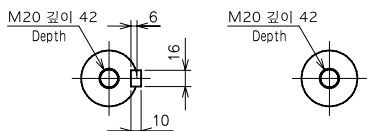
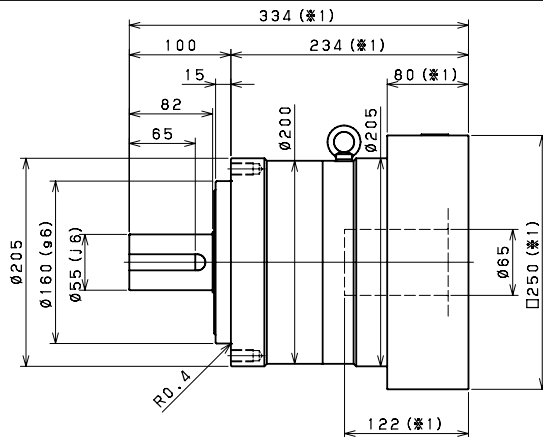
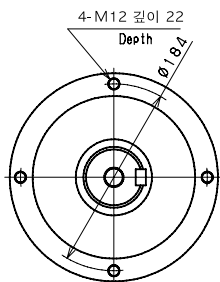
입력 축 내경 Input shaft bore $\leq \phi 38$



입력 축 내경 Input shaft bore $\leq \phi 48$



입력 축 내경 Input shaft bore $\leq \phi 65$



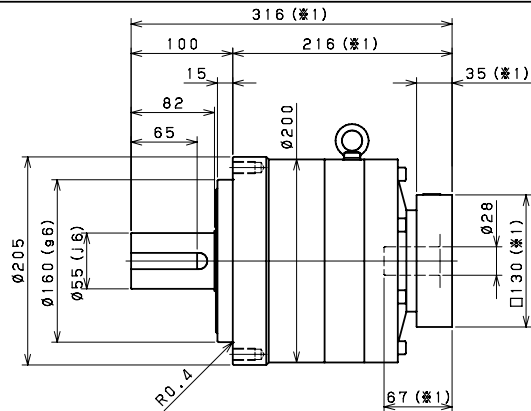
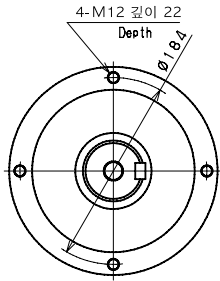
키 부착
Shaft with key

키 없음
Smooth shaft

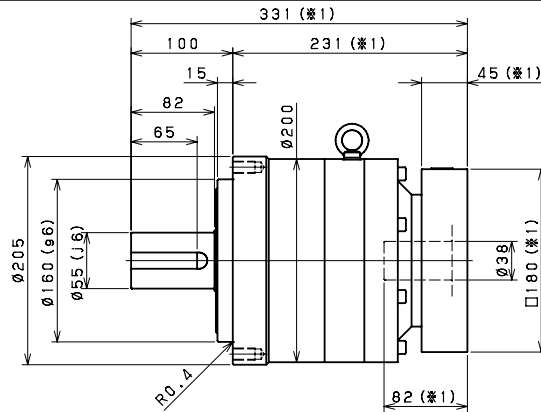
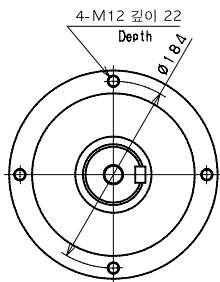
- ※1 설치 모터에 의해 바뀔 수 있습니다.
- ※2 모터 축 지름이 입력 축 지름과 다를 경우는, 부싱이 삽입됩니다.
- ※1 Length will vary depending on motor.
- ※2 Bushing will be inserted to adapt to motor shaft.

VRL-205B 2단 2stage

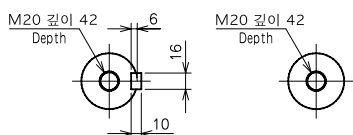
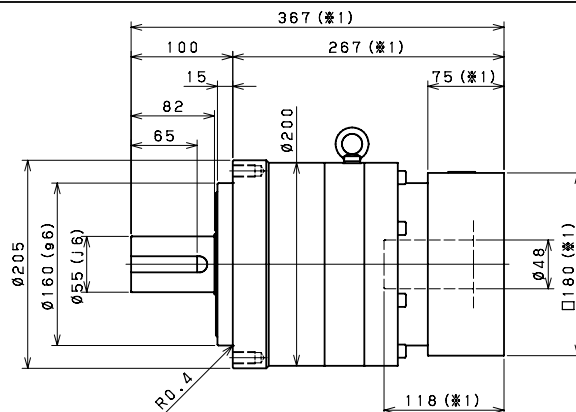
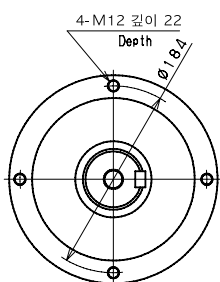
입력 축 내경 Input shaft bore $\leq \phi 28$



입력 축 내경 Input shaft bore $\leq \phi 38$



입력 축 내경 Input shaft bore $\leq \phi 48$



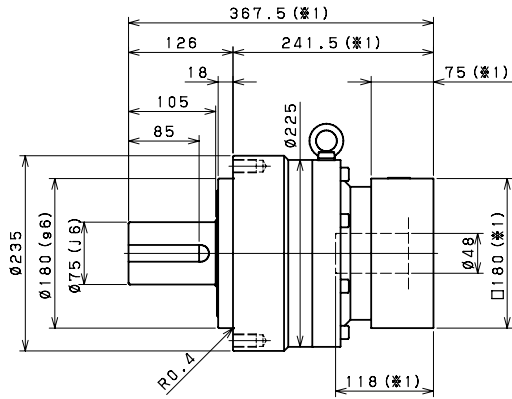
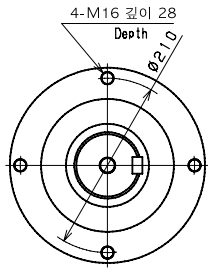
키 부착
Shaft with key

키 없음
Smooth shaft

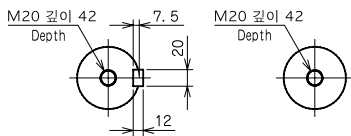
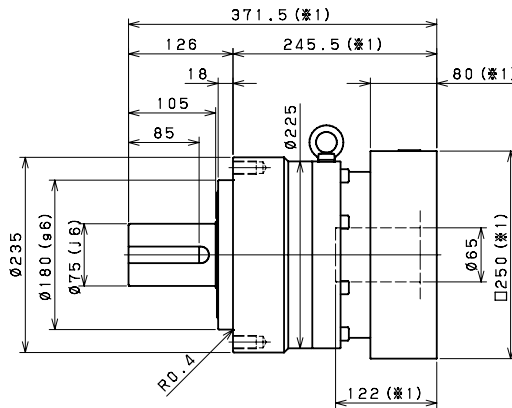
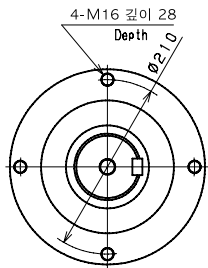
- ※ 1 설치 모터에 의해 바뀔 수 있습니다.
- ※ 2 모터 축 지름이 입력 축 지름과 다를 경우는, 부싱이 삽입됩니다.
- ※ 1 Length will vary depending on motor.
- ※ 2 Bushing will be inserted to adapt to motor shaft.

VRL-235B 1단 1stage

입력 축 내경 Input shaft bore $\leq \phi 48$



입력 축 내경 Input shaft bore $\leq \phi 65$



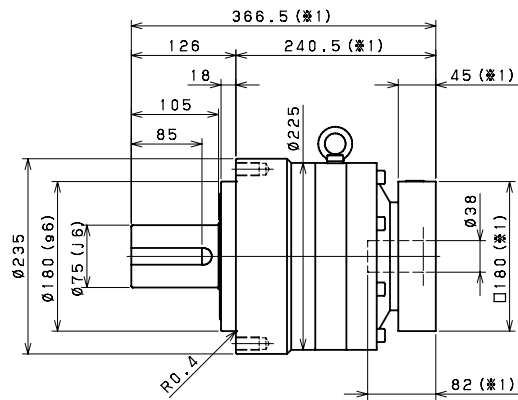
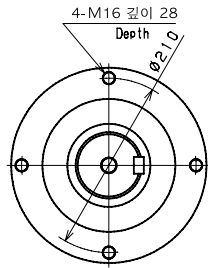
키 부착
Shaft with key

키 없음
Smooth shaft

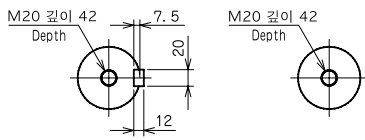
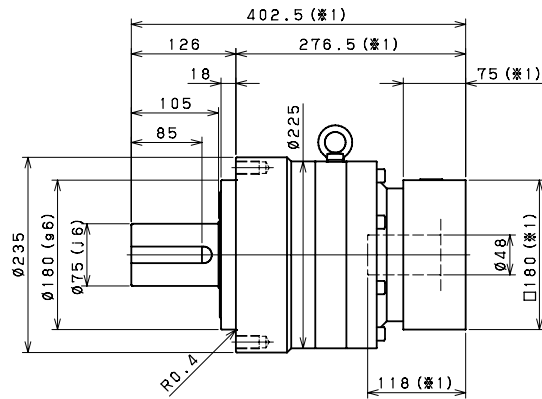
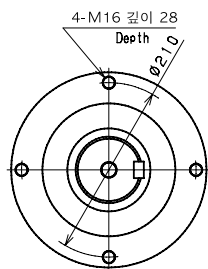
- ※1 설치 모터에 의해 바뀔 수 있습니다.
- ※2 모터 축 지름이 입력 축 지름과 다를 경우는, 부싱이 삽입됩니다.
- ※1 Length will vary depending on motor.
- ※2 Bushing will be inserted to adapt to motor shaft.

VRL-235B 2단 2stage

입력 축 내경 Input shaft bore $\leq \phi 38$



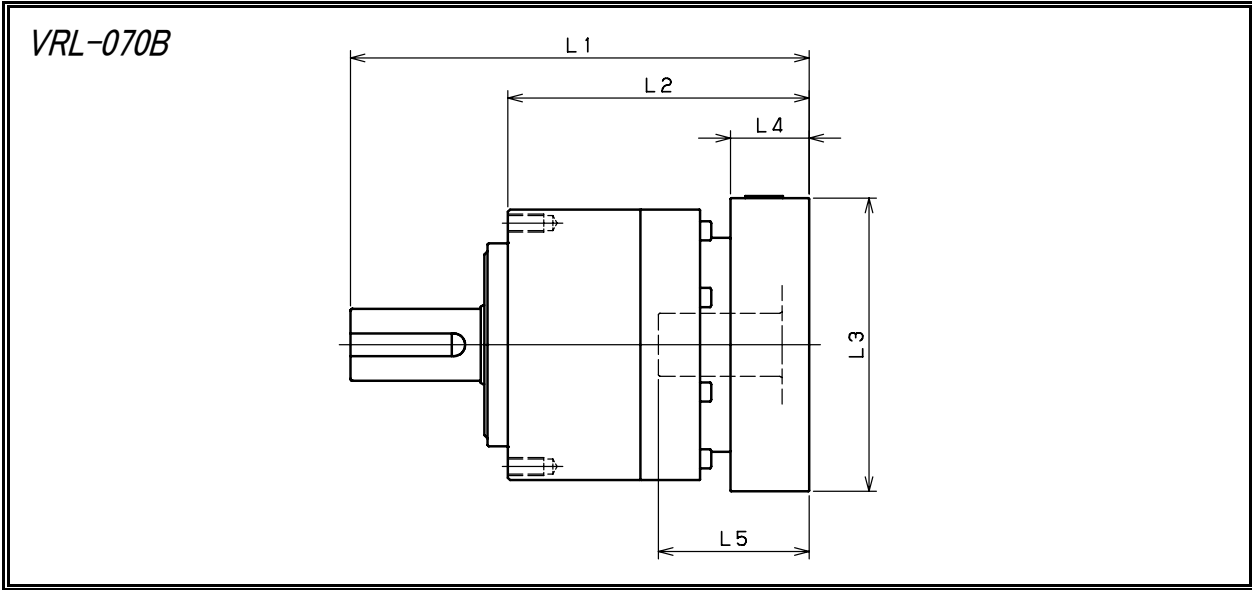
입력 축 내경 Input shaft bore $\leq \phi 48$



키 부착
Shaft with key

키 없음
Smooth shaft

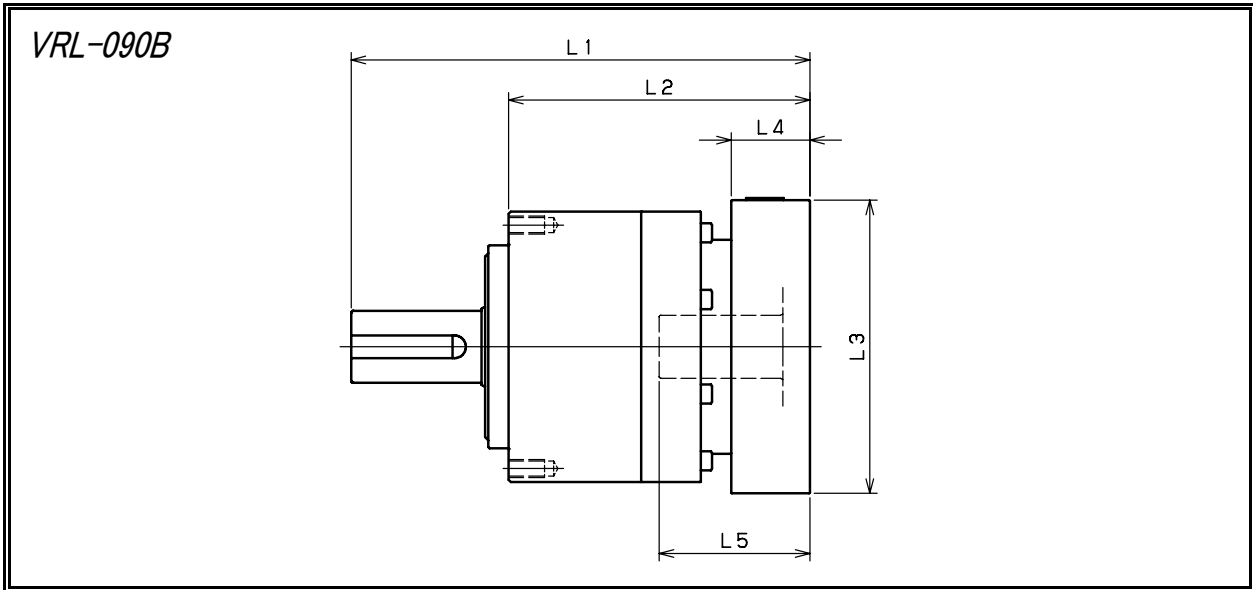
- ※1 설치 모터에 의해 바뀔 수 있습니다.
- ※2 모터 축 지름이 입력 축 지름과 다를 경우는, 부싱이 삽입됩니다.
- ※1 Length will vary depending on motor.
- ※2 Bushing will be inserted to adapt to motor shaft.



형식 Model number	** : 어댑터 기호 ** : Adapter code	1단 Single					2단 Double				
		L1	L2	L3	L4	L5	L1	L2	L3	L4	L5
VRL-070B-□-□-8** (입력 축 내경 $\leq \phi 8$) Input shaft bore $\leq \phi 8$	AA·AC·AD·AF·AG	112	76	□52	15.5	32	131	95	□52	15.5	32
	AB·AE·AH·AJ·AK	117	81	□52	20.5	37	136	100	□52	20.5	37
	BA·BB·BD·BE	112	76	□60	15.5	32	131	95	□60	15.5	32
	BC·BF	117	81	□60	20.5	37	136	100	□60	20.5	37
	CA	117	81	□70	20.5	37	136	100	□70	20.5	37
VRL-070B-□-□-14** (입력 축 내경 $\leq \phi 14$) Input shaft bore $\leq \phi 14$	BA·BB·BD·BE·BF·BG·BJ·BK	115	79	□65	16.5	35	136	100	□65	16.5	35
	BC·BH·BM	120	84	□65	21.5	40	141	105	□65	21.5	40
	BL	125	89	□65	26.5	45	146	110	□65	26.5	45
	CA	115	79	□70	16.5	35	136	100	□70	16.5	35
	CB	120	84	□70	21.5	40	141	105	□70	21.5	40
	DA·DB·DC·DD·DF·DH	115	79	□80	16.5	35	136	100	□80	16.5	35
	DE	120	84	□80	21.5	40	141	105	□80	21.5	40
	DG	125	89	□80	26.5	45	146	110	□80	26.5	45
	EA·EB·EC	115	79	□90	16.5	35	136	100	□90	16.5	35
	ED	125	89	□90	26.5	45	146	110	□90	26.5	45
	FA	115	79	□100	16.5	35	136	100	□100	16.5	35
	GA	115	79	□115	16.5	35	136	100	□115	16.5	35
VRL-070B-□-□-19** (입력 축 내경 $\leq \phi 19$) Input shaft bore $\leq \phi 19$	DA·DB·DC	130	94	□80	25	50					
	DD	140	104	□80	35	60					
	DE	135	99	□80	30	55					
	EA	135	99	□90	30	55					
	EB	130	94	□90	25	50					
	EC	140	104	□90	35	60					
	FA	130	94	□100	25	50					
	FB	140	104	□100	35	60					
	GA·GC	135	99	□115	30	55					
	GB·GD	130	94	□115	25	50					
	HA	130	94	□130	25	50					
	HB	145	109	□130	40	65					
HC·HD·HE	135	99	□130	30	55						

※1 1단 감속 : 1/3 ~ 1/10, 2단 감속 : 1/15 ~ 1/100
 ※2 모터 축 지름이 입력 축 지름과 다를 경우는 부싱이 삽입됩니다.

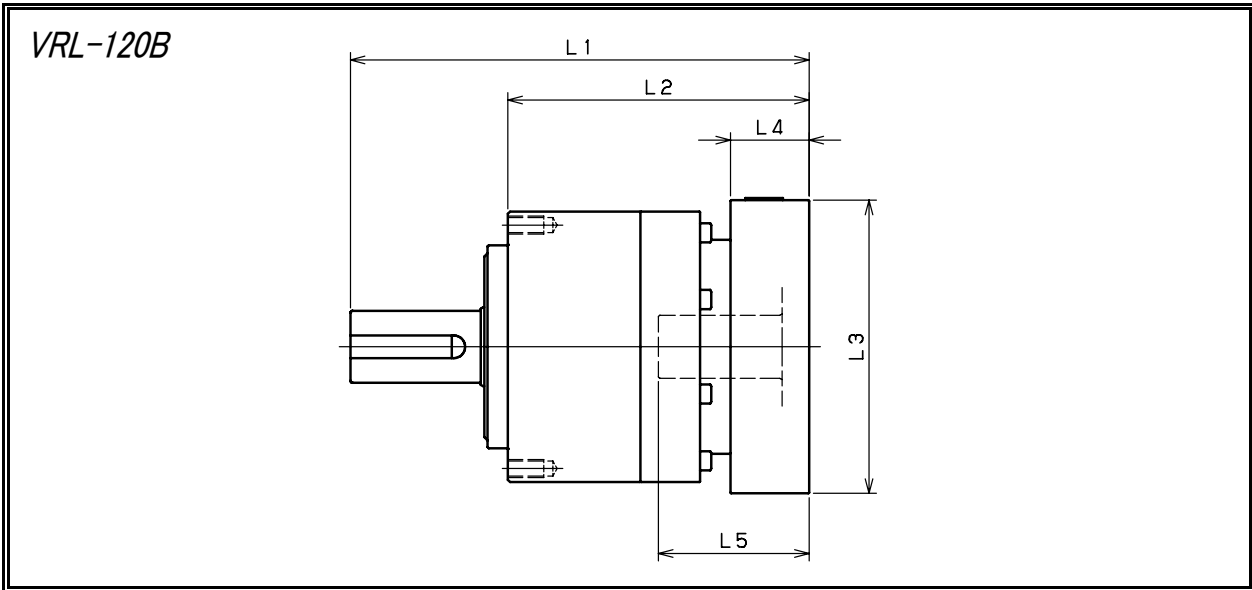
※1 Single reduction : 1/3 ~ 1/10, Double reduction : 1/15 ~ 1/100
 ※2 Bushing will be inserted to adapt to motor shaft.



형식 Model number	** : 어댑터 기호 ** : Adapter code	1단 Single					2단 Double				
		L1	L2	L3	L4	L5	L1	L2	L3	L4	L5
VRL-090B-□-□-8** (입력 축 내경 $\leq \phi 8$)	AA·AC·AD·AF·AG	/	/	/	/	/	160	114	□52	15.5	32
	AB·AE·AH·AJ·AK	/	/	/	/	/	165	119	□52	20.5	37
	BA·BB·BD·BE	/	/	/	/	/	160	114	□60	15.5	32
	BC·BF	/	/	/	/	/	165	119	□60	20.5	37
	CA	/	/	/	/	/	165	119	□70	20.5	37
VRL-090B-□-□-14** (입력 축 내경 $\leq \phi 14$)	BA·BB·BD·BE·BF·BG·BJ·BK	143	97	□65	16.5	35	165	119	□65	16.5	35
	BC·BH·BM	148	102	□65	21.5	40	170	124	□65	21.5	40
	BL	153	107	□65	26.5	45	175	129	□65	26.5	45
	CA	143	97	□70	16.5	35	165	119	□70	16.5	35
	CB	148	102	□70	21.5	40	170	124	□70	21.5	40
	DA·DB·DC·DD·DF·DH	143	97	□80	16.5	35	165	119	□80	16.5	35
	DE	148	102	□80	21.5	40	170	124	□80	21.5	40
	DG	153	107	□80	26.5	45	175	129	□80	26.5	45
	EA·EB·EC	143	97	□90	16.5	35	165	119	□90	16.5	35
	ED	153	107	□90	26.5	45	175	129	□90	26.5	45
	FA	143	97	□100	16.5	35	165	119	□100	16.5	35
	GA	143	97	□115	16.5	35	165	119	□115	16.5	35
VRL-090B-□-□-19** (입력 축 내경 $\leq \phi 19$)	DA·DB·DC	153	107	□80	25	50	175	129	□80	25	50
	DD	163	117	□80	35	60	185	139	□80	35	60
	DE	158	112	□80	30	55	180	134	□80	30	55
	EA	158	112	□90	30	55	180	134	□90	30	55
	EB	153	107	□90	25	50	175	129	□90	25	50
	EC	163	117	□90	35	60	185	139	□90	35	60
	FA	153	107	□100	25	50	175	129	□100	25	50
	FB	163	117	□100	35	60	185	139	□100	35	60
	GA·GC	158	112	□115	30	55	180	134	□115	30	55
	GB·GD	153	107	□115	25	50	175	129	□115	25	50
	HA	153	107	□130	25	50	175	129	□130	25	50
	HB	168	122	□130	40	65	190	144	□130	40	65
	HC·HD·HE	158	112	□130	30	55	180	134	□130	30	55
VRL-090B-□-□-28** (입력 축 내경 $\leq \phi 28$)	FA·FB·FC	170	124	□100	35	67	/	/	/	/	/
	GA·GB·GC·GD·GE·GF·GG	170	124	□115	35	67	/	/	/	/	/
	HA·HC·HD	170	124	□130	35	67	/	/	/	/	/
	HB	180	134	□130	45	77	/	/	/	/	/
	JA·JB·JC	170	124	□150	35	67	/	/	/	/	/
	KA·KB	170	124	□180	35	67	/	/	/	/	/
	KD	180	134	□180	45	77	/	/	/	/	/
	LA	170	124	□200	35	67	/	/	/	/	/
MA	170	124	□220	35	67	/	/	/	/	/	

※ 1 1단 감속 : 1/3 ~ 1/10, 2단 감속 : 1/15 ~ 1/100
 ※ 2 모터 축 지름이 입력 축 지름과 다를 경우는 부싱이 삽입됩니다.

※ 1 Single reduction : 1/3 ~ 1/10, Double reduction : 1/15 ~ 1/100
 ※ 2 Bushing will be inserted to adapt to motor shaft.



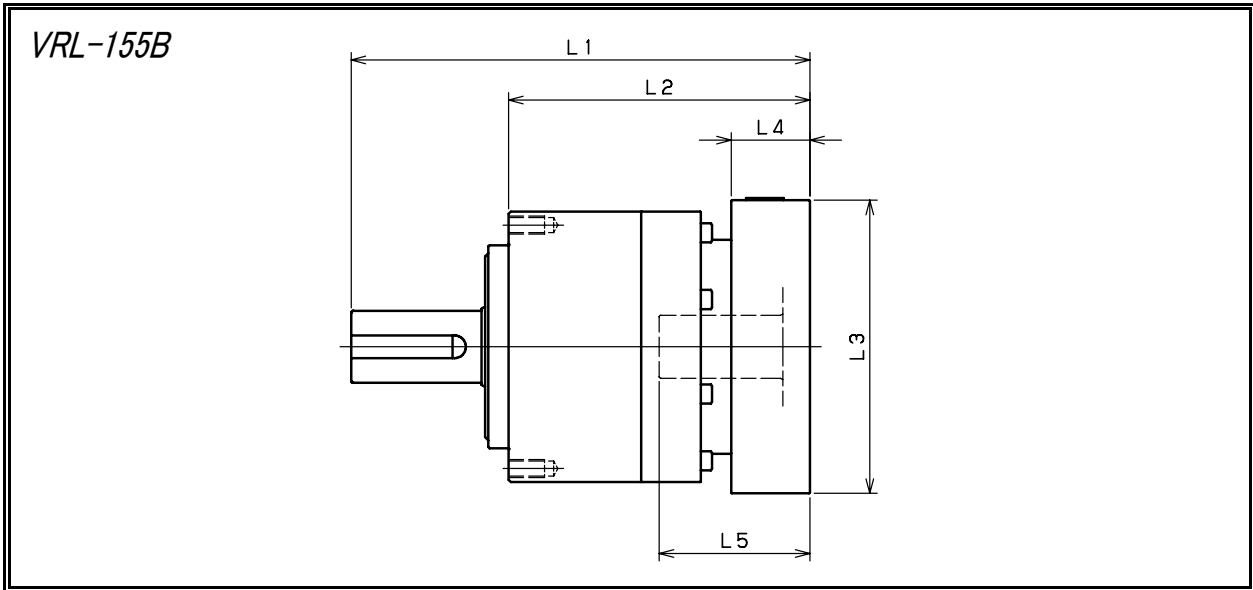
형식 Model number	** :어댑터 기호 ** : Adapter code	1단 Single					2단 Double				
		L1	L2	L3	L4	L5	L1	L2	L3	L4	L5
VRL-120B-□-□-14** (입력 축 내경 $\leq \phi 14$)	BA·BB·BD·BE·BF·BG·BJ·BK	/	/	/	/	/	204.5	134.5	□65	16.5	35
	BC·BH·BM	/	/	/	/	/	209.5	139.5	□65	21.5	40
	BL	/	/	/	/	/	214.5	144.5	□65	26.5	45
	CA	/	/	/	/	/	204.5	134.5	□70	16.5	35
	CB	/	/	/	/	/	209.5	139.5	□70	21.5	40
	DA·DB·DC·DD·DF·DH	/	/	/	/	/	204.5	134.5	□80	16.5	35
	DE	/	/	/	/	/	209.5	139.5	□80	21.5	40
	DG	/	/	/	/	/	214.5	144.5	□80	26.5	45
	EA·EB·EC	/	/	/	/	/	204.5	134.5	□90	16.5	35
	ED	/	/	/	/	/	214.5	144.5	□90	26.5	45
VRL-120B-□-□-19** (입력 축 내경 $\leq \phi 19$)	FA	/	/	/	/	/	204.5	134.5	□100	16.5	35
	GA	/	/	/	/	/	204.5	134.5	□115	16.5	35
	DA·DB·DC	187	117	□80	25	50	214.5	144.5	□80	25	50
	DD	197	127	□80	35	60	224.5	154.5	□80	35	60
	DE	192	122	□80	30	55	219.5	149.5	□80	30	55
	EA	192	122	□90	30	55	219.5	149.5	□90	30	55
	EB	187	117	□90	25	50	214.5	144.5	□90	25	50
	EC	197	127	□90	35	60	224.5	154.5	□90	35	60
	FA	187	117	□100	25	50	214.5	144.5	□100	25	50
	FB	197	127	□100	35	60	224.5	154.5	□100	35	60
VRL-120B-□-□-28** (입력 축 내경 $\leq \phi 28$)	GA·GC	192	122	□115	30	55	219.5	149.5	□115	30	55
	GB·GD	187	117	□115	25	50	214.5	144.5	□115	25	50
	HA	187	117	□130	25	50	214.5	144.5	□130	25	50
	HB	202	132	□130	40	65	229.5	159.5	□130	40	65
	HC·HD·HE	192	122	□130	30	55	219.5	149.5	□130	30	55
	FA·FB·FC	204	134	□100	35	67	231.5	161.5	□100	35	67
	GA·GB·GC·GD·GE·GF·GG	204	134	□115	35	67	231.5	161.5	□115	35	67
	HA·HC·HD	204	134	□130	35	67	231.5	161.5	□130	35	67
	HB	214	144	□130	45	77	241.5	171.5	□130	45	77
	JA·JB·JC	204	134	□150	35	67	231.5	161.5	□150	35	67
VRL-120B-□-□-38** (입력 축 내경 $\leq \phi 38$)	KA·KB	204	134	□180	35	67	231.5	161.5	□180	35	67
	KD	214	144	□180	45	77	241.5	171.5	□180	45	77
	LA	204	134	□200	35	67	231.5	161.5	□200	35	67
	MA	204	134	□220	35	67	231.5	161.5	□220	35	67
	HA	225	155	□130	45	82	/	/	/	/	/
	HB	220	150	□130	40	77	/	/	/	/	/
	JA	225	155	□150	45	82	/	/	/	/	/
	KA·KB·KC	225	155	□180	45	82	/	/	/	/	/
	LA	225	155	□200	45	82	/	/	/	/	/
	LB	235	165	□200	55	92	/	/	/	/	/
VRL-120B-□-□-38** (입력 축 내경 $\leq \phi 38$)	MA·MB	225	155	□220	45	82	/	/	/	/	/
	NA	225	155	□250	45	82	/	/	/	/	/

※1 1단 감속 : 1/3 ~ 1/10, 2단 감속 : 1/15 ~ 1/100

※2 모터 축 지름이 입력 축 지름과 다를 경우는 부싱이 삽입됩니다.

※1 Single reduction : 1/3 ~ 1/10, Double reduction : 1/15 ~ 1/100

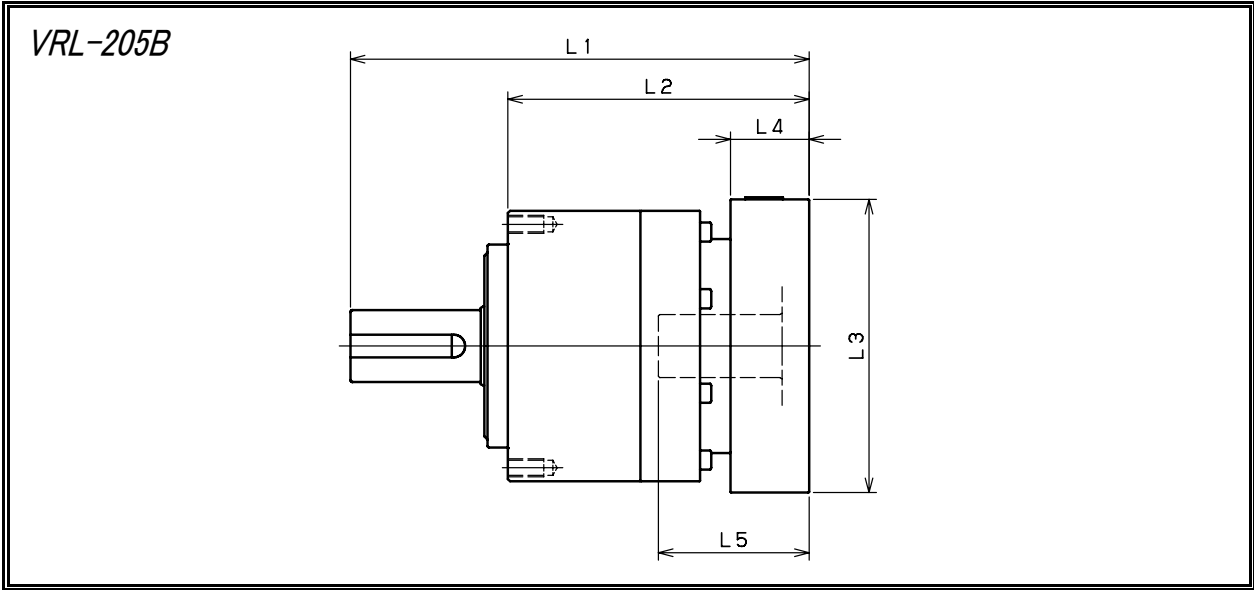
※2 Bushing will be inserted to adapt to motor shaft.



형식 Model number	** : 어댑터 기호 ** : Adapter code	1단 Single					2단 Double				
		L1	L2	L3	L4	L5	L1	L2	L3	L4	L5
VRL-155B-□-□-19** (입력 축 내경 $\leq \phi 19$)	DA·DB·DC	/	/	/	/	/	266.5	169.5	□80	25	50
	DD	/	/	/	/	/	276.5	179.5	□80	35	60
	DE	/	/	/	/	/	271.5	174.5	□80	30	55
	EA	/	/	/	/	/	271.5	174.5	□90	30	55
	EB	/	/	/	/	/	266.5	169.5	□90	25	50
	EC	/	/	/	/	/	276.5	179.5	□90	35	60
	FA	/	/	/	/	/	266.5	169.5	□100	25	50
	FB	/	/	/	/	/	276.5	179.5	□100	35	60
	GA·GC	/	/	/	/	/	271.5	174.5	□115	30	55
	GB·GD	/	/	/	/	/	266.5	169.5	□115	25	50
	HA	/	/	/	/	/	266.5	169.5	□130	25	50
	HB	/	/	/	/	/	281.5	184.5	□130	40	65
HC·HD·HE	/	/	/	/	/	271.5	174.5	□130	30	55	
VRL-155B-□-□-28** (입력 축 내경 $\leq \phi 28$)	FA·FB·FC	249	152	□100	35	67	283.5	186.5	□100	35	67
	GA·GB·GC·GD·GE·GF·GG	249	152	□115	35	67	283.5	186.5	□115	35	67
	HA·HC·HD	249	152	□130	35	67	283.5	186.5	□130	35	67
	HB	259	162	□130	45	77	293.5	196.5	□130	45	77
	JA·JB·JC	249	152	□150	35	67	283.5	186.5	□150	35	67
	KA·KB	249	152	□180	35	67	283.5	186.5	□180	35	67
	KD	259	162	□180	45	77	293.5	196.5	□180	45	77
	LA	249	152	□200	35	67	283.5	186.5	□200	35	67
MA	249	152	□220	35	67	283.5	186.5	□220	35	67	
VRL-155B-□-□-38** (입력 축 내경 $\leq \phi 38$)	HA	264	167	□130	45	82	298.5	201.5	□130	45	82
	HB	259	162	□130	40	77	293.5	196.5	□130	40	77
	JA	264	167	□150	45	82	298.5	201.5	□150	45	82
	KA·KB·KC	264	167	□180	45	82	298.5	201.5	□180	45	82
	LA	264	167	□200	45	82	298.5	201.5	□200	45	82
	LB	274	177	□200	55	92	308.5	211.5	□200	55	92
	MA·MB	264	167	□220	45	82	298.5	201.5	□220	45	82
NA	264	167	□250	45	82	298.5	201.5	□250	45	82	
VRL-155B-□-□-48** (입력 축 내경 $\leq \phi 48$)	KB·KC	285	188	□180	55	98	/	/	/	/	/
	KA	305	208	□180	75	118	/	/	/	/	/
	LA	285	188	□200	55	98	/	/	/	/	/
	MA	285	188	□220	55	98	/	/	/	/	/
	MB	305	208	□220	75	118	/	/	/	/	/
	NA	305	208	□250	75	118	/	/	/	/	/
	PA	305	208	□280	75	118	/	/	/	/	/

※1 1단 감속 : 1/3 ~ 1/10, 2단 감속 : 1/15 ~ 1/100
 ※2 모터 축 지름이 입력 축 지름과 다를 경우는 부싱이 삽입됩니다.

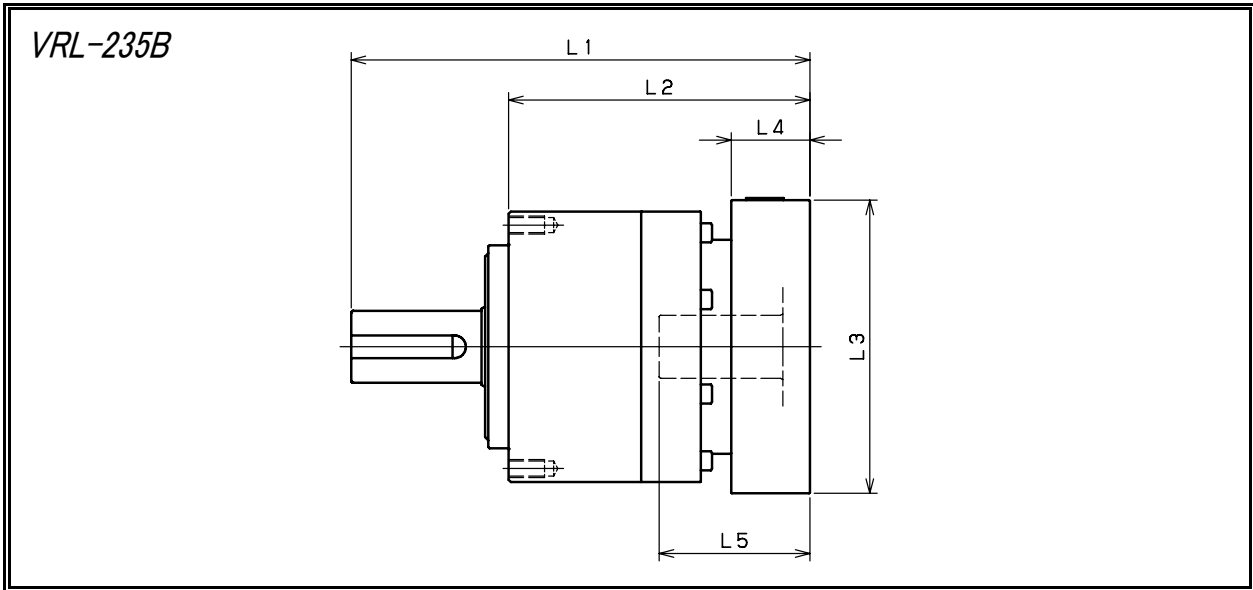
※1 Single reduction : 1/3 ~ 1/10, Double reduction : 1/15 ~ 1/100
 ※2 Bushing will be inserted to adapt to motor shaft.



형식 Model number	** : 어댑터 기호 ** : Adapter code	1단 Single					2단 Double				
		L1	L2	L3	L4	L5	L1	L2	L3	L4	L5
VRL-205B-□-□-28** (입력 축 내경 ≤ φ28 Input shaft bore ≤ φ28)	FA·FB·FC	/	/	/	/	/	316	216	□100	35	67
	GA·GB·GC·GD·GE·GF·GG	/	/	/	/	/	316	216	□115	35	67
	HA·HC·HD	/	/	/	/	/	316	216	□130	35	67
	HB	/	/	/	/	/	326	226	□130	45	77
	JA·JB·JC	/	/	/	/	/	316	216	□150	35	67
	KA·KB	/	/	/	/	/	316	216	□180	35	67
	KD	/	/	/	/	/	326	226	□180	45	77
	LA	/	/	/	/	/	316	216	□200	35	67
MA	/	/	/	/	/	316	216	□220	35	67	
VRL-205B-□-□-38** (입력 축 내경 ≤ φ38 Input shaft bore ≤ φ38)	HA	286.5	186.5	□130	45	82	331	231	□130	45	82
	HB	281.5	181.5	□130	40	77	326	226	□130	40	77
	JA	286.5	186.5	□150	45	82	331	231	□150	45	82
	KA·KB·KC	286.5	186.5	□180	45	82	331	231	□180	45	82
	LA	286.5	186.5	□200	45	82	331	231	□200	45	82
	LB	296.5	196.5	□200	55	92	341	241	□200	55	92
	MA·MB	286.5	186.5	□220	45	82	331	231	□220	45	82
NA	286.5	186.5	□250	45	82	331	231	□250	45	82	
VRL-205B-□-□-48** (입력 축 내경 ≤ φ48 Input shaft bore ≤ φ48)	KB·KC	302.5	202.5	□180	55	98	347	247	□180	55	98
	KA	322.5	222.5	□180	75	118	367	267	□180	75	118
	LA	302.5	202.5	□200	55	98	347	247	□200	55	98
	MA	302.5	202.5	□220	55	98	347	247	□220	55	98
	MB	322.5	222.5	□220	75	118	367	267	□220	75	118
	NA	322.5	222.5	□250	75	118	367	267	□250	75	118
PA	322.5	222.5	□280	75	118	367	267	□280	75	118	
VRL-205B-□-□-65** (입력 축 내경 ≤ φ65 Input shaft bore ≤ φ65)	MA·MB·MC·MD	334	234	□220	80	122	/	/	/	/	/
	NA	334	234	□250	80	122	/	/	/	/	/
	PA	354	254	□280	100	142	/	/	/	/	/
	PB	364	264	□280	110	152	/	/	/	/	/
	QA	354	254	□320	100	142	/	/	/	/	/

※1 1단 감속 : 1/3 ~ 1/10, 2단 감속 : 1/15 ~ 1/100
 ※2 모터 축 지름이 입력 축 지름과 다를 경우는 부싱이 삽입됩니다.

※1 Single reduction : 1/3 ~ 1/10, Double reduction : 1/15 ~ 1/100
 ※2 Bushing will be inserted to adapt to motor shaft.



형식 Model number	** : 어댑터 기호 ** : Adapter code	1단 Single					2단 Double				
		L1	L2	L3	L4	L5	L1	L2	L3	L4	L5
VRL-235B-□-□-38** (입력 축 내경 ≦ φ38 Input shaft bore)	HA	/	/	/	/	/	366.5	240.5	□130	45	82
	HB	/	/	/	/	/	361.5	235.5	□130	40	77
	JA	/	/	/	/	/	366.5	240.5	□150	45	82
	KA·KB·KC	/	/	/	/	/	366.5	240.5	□180	45	82
	LA	/	/	/	/	/	366.5	240.5	□200	45	82
	LB	/	/	/	/	/	376.5	250.5	□200	55	92
	MA·MB	/	/	/	/	/	366.5	240.5	□220	45	82
NA	/	/	/	/	/	366.5	240.5	□250	45	82	
VRL-235B-□-□-48** (입력 축 내경 ≦ φ48 Input shaft bore)	KB·KC	347.5	221.5	□180	55	98	382.5	256.5	□180	55	98
	KA	367.5	241.5	□180	75	118	402.5	276.5	□180	75	118
	LA	347.5	221.5	□200	55	98	382.5	256.5	□200	55	98
	MA	347.5	221.5	□220	55	98	382.5	256.5	□220	55	98
	MB	367.5	241.5	□220	75	118	402.5	276.5	□220	75	118
	NA	367.5	241.5	□250	75	118	402.5	276.5	□250	75	118
	PA	367.5	241.5	□280	75	118	402.5	276.5	□280	75	118
VRL-235B-□-□-65** (입력 축 내경 ≦ φ65 Input shaft bore)	MA·MB·MC·MD	371.5	245.5	□220	80	122	/	/	/	/	/
	NA	371.5	245.5	□250	80	122	/	/	/	/	/
	PA	391.5	265.5	□280	100	142	/	/	/	/	/
	PB	401.5	275.5	□280	110	152	/	/	/	/	/
	QA	391.5	265.5	□320	100	142	/	/	/	/	/

※1 1 단 감속 : 1/3 ~ 1/10, 2 단 감속 : 1/15 ~ 1/100
 ※2 모터 축 지름이 입력 축 지름과 다를 경우는 부싱이 삽입됩니다.

※1 Single reduction : 1/3 ~ 1/10, Double reduction : 1/15 ~ 1/100
 ※2 Bushing will be inserted to adapt to motor shaft.