

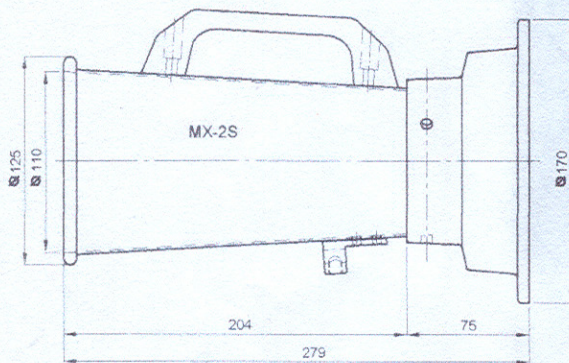


噴流式空氣輸送器

JETFLOW AIR MOVER



MX-2S



特性 SPEC	進氣壓力 Air Compressor Pressure	風量 Air flow	靜壓 Static Pressure
機型 Model	Kg/cm ²	m ³ /min	mmAq
MX-2S	5	21.8	95
	4	19.2	72
	3	16	54
	2	11.6	30
	1	7.5	14

試驗日期:92.08.22

